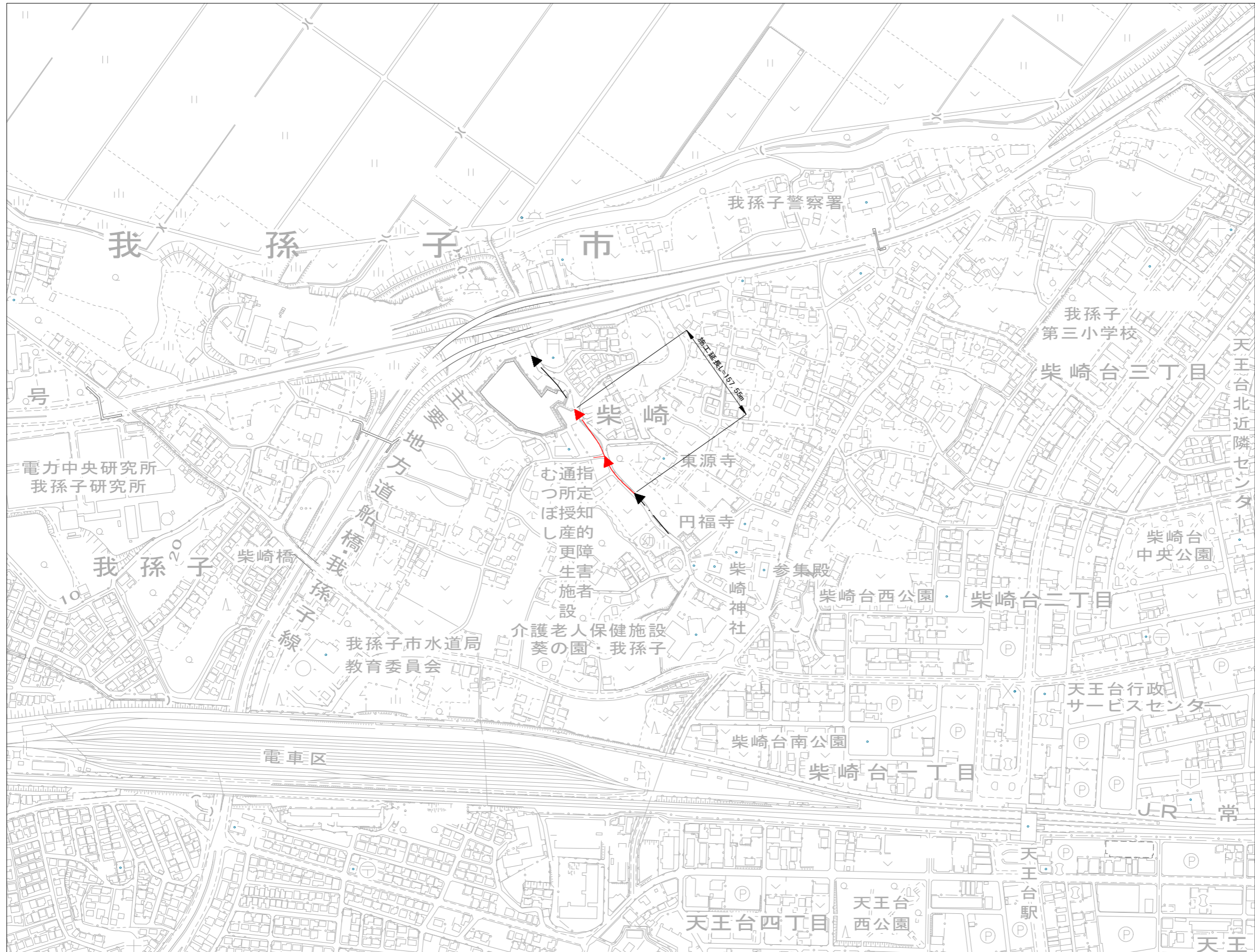
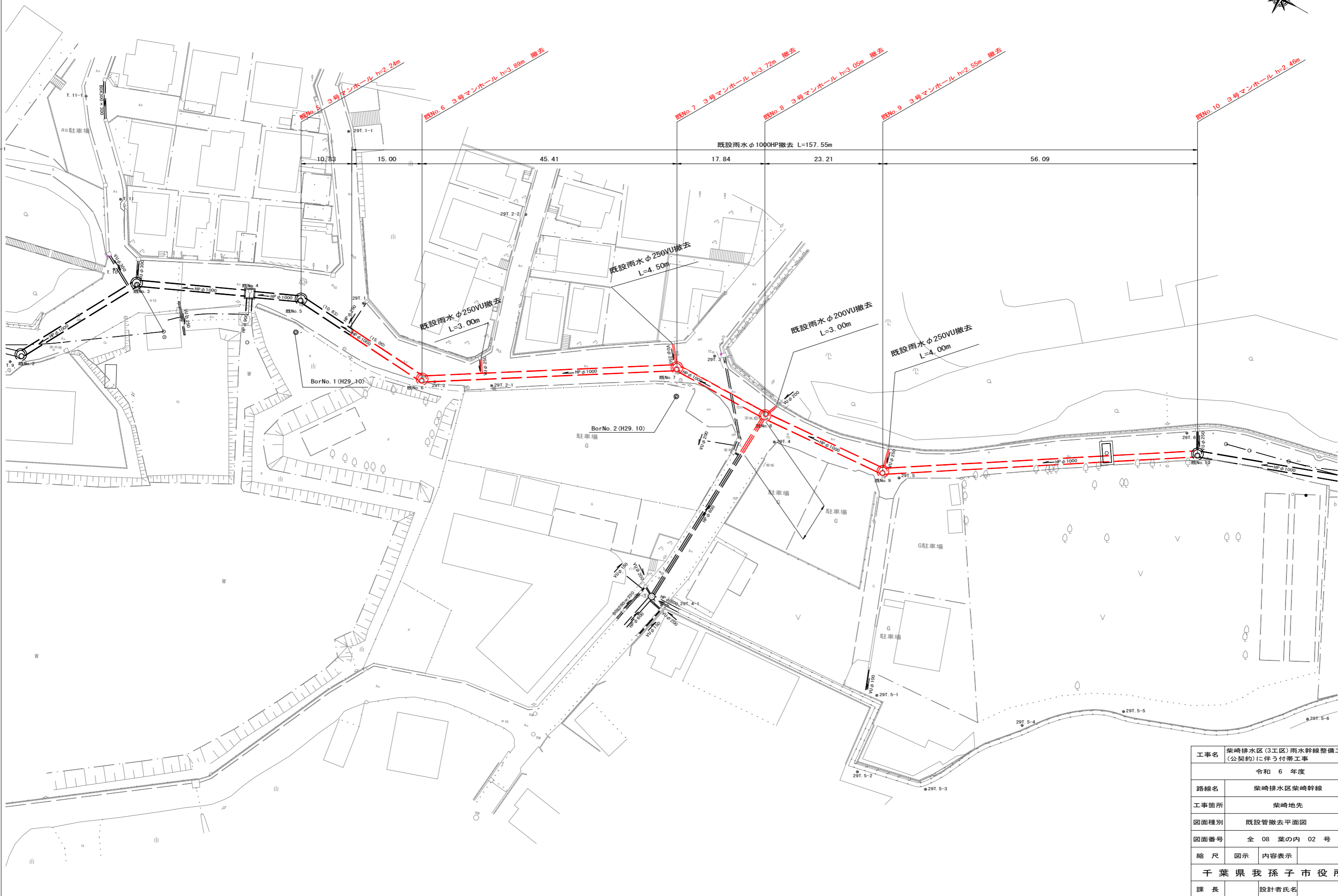


位置図 縮尺 1:2500



工事名	柴崎排水区(3工区)雨水幹線整備工事 (公契約)に伴う付帯工事		
	令和 6 年度		
路線名	柴崎排水区柴崎幹線		
工事箇所	柴崎地先		
図面種別	位置図		
図面番号	全 08 葉の内 01 号		
縮尺	図示	内容表示	
千葉県我孫子市役所			
課長		設計者氏名	

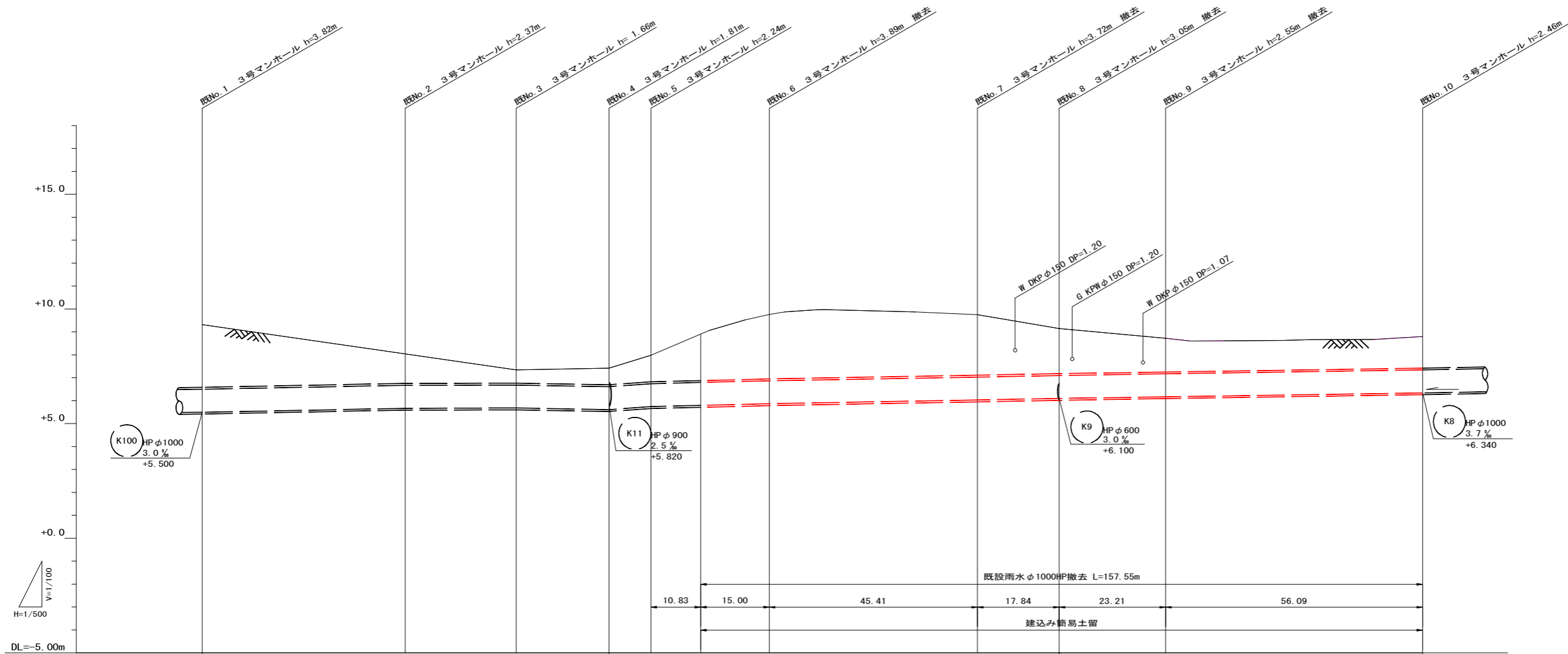
既設管撤去平面図 縮尺 1:300



工事名	柴崎排水区(3工区)雨水幹線整備工事 (公契約)に伴う付帯工事		
	令和 6 年度		
路線名	柴崎排水区柴崎幹線		
工事箇所	柴崎地先		
図面種別	既設管撤去平面図		
図面番号	全 08 葉の内 02 号		
縮尺	図示	内容表示	
千葉県我孫子市役所			
課長		設計者氏名	

既設管撤去縦断図

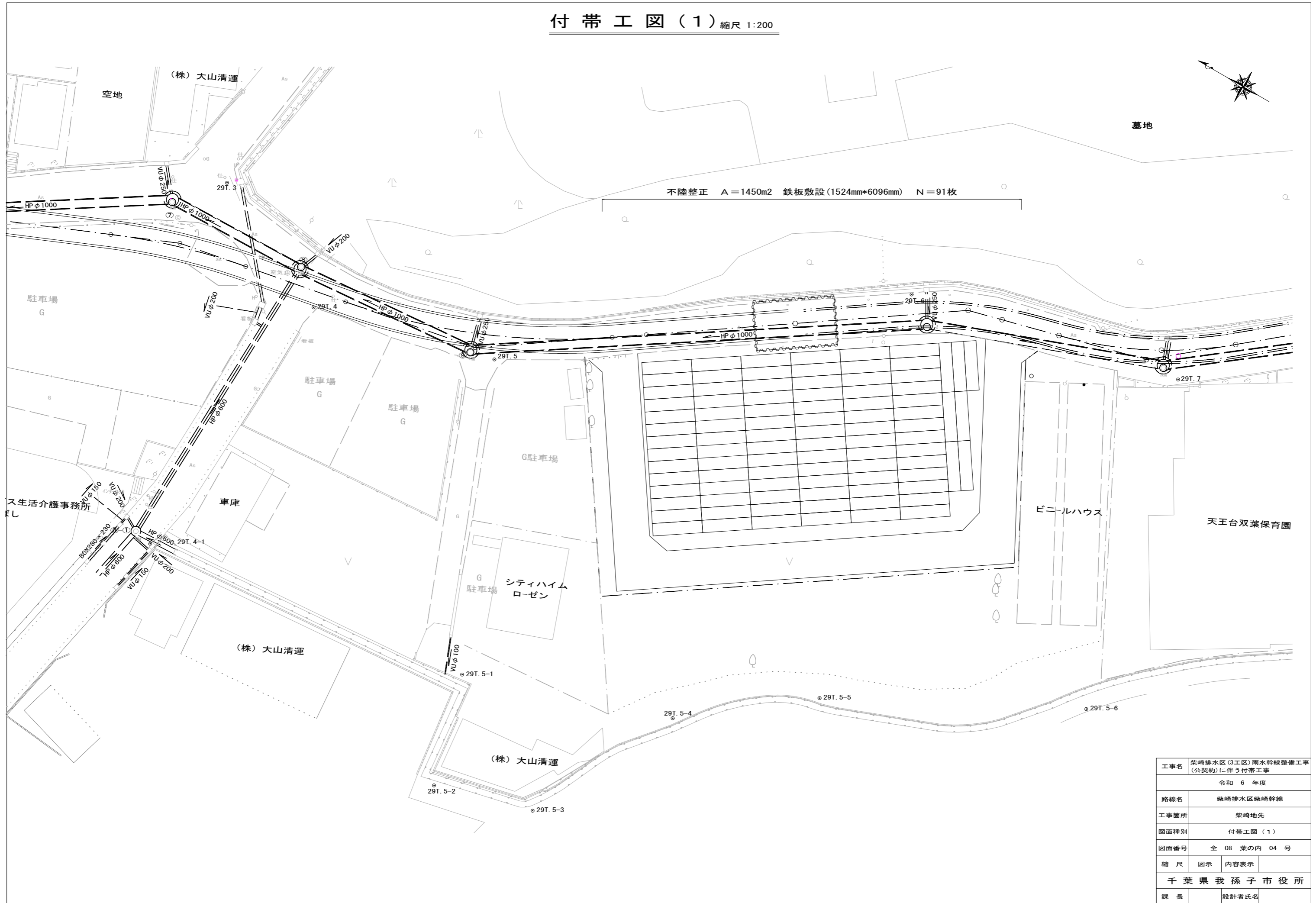
縦 1:100
縮尺 横 1:500



測点	既No. 1	既No. 2	既No. 3	既No. 4	既No. 5	既No. 6	既No. 7	既No. 8	既No. 9	既No. 10	
単距離	0.000	44.290	24.220	20.230	9.170	10.830 +10.830	15.000	45.410	17.840	23.210	56.090
追加距離											
掘削深	3.902	2.452	1.742	1.892	2.322	3.02	3.972	3.802	3.132	2.652	2.542
管底高	5.500	5.670	5.660	5.610	5.740	5.795	5.870	6.050	6.100	6.170	6.340
土被り	2.74	1.29	0.69	0.73	1.16	1.85	2.81	2.64	1.97	1.47	1.38
計画地盤高											
現況地盤高	9.32	8.04	7.34	7.42	7.98	8.73	9.76	9.75	9.15	8.72	8.80

工事名	柴崎排水区(3工区)雨水幹線整備工事 (公契約)に伴う付帯工事		
	令和 6 年度		
路線名	柴崎排水区柴崎幹線		
工事箇所	柴崎地先		
図面種別	既設管撤去縦断図		
図面番号	全 08 葉の内 03 号		
縮尺	図示	内容表示	
千葉県我孫子市役所			
課長		設計者氏名	

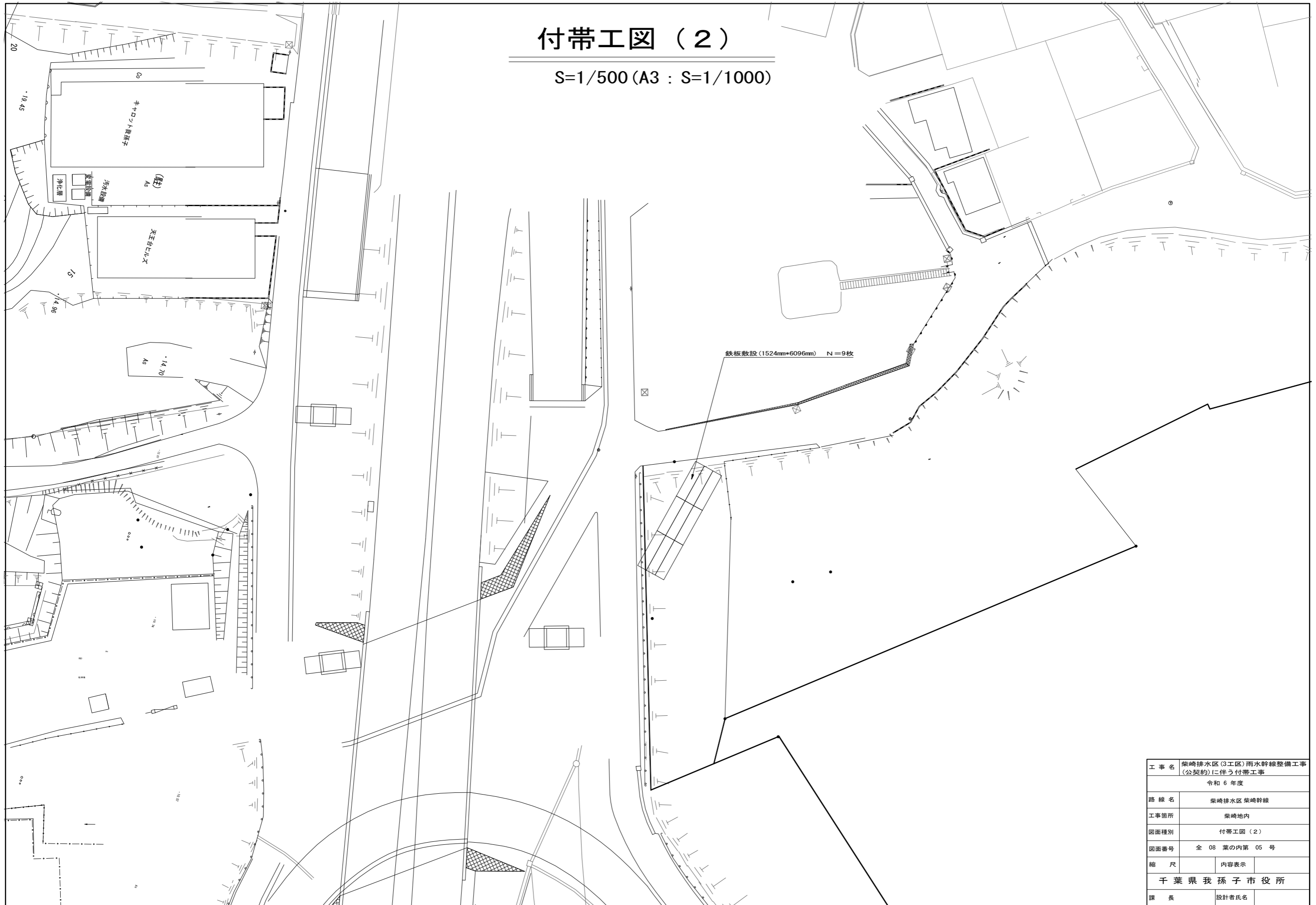
付帯工図(1) 縮尺 1:200



工事名	柴崎排水区(3工区)雨水幹線整備工事 (公契約)に伴う付帯工事		
	令和 6 年度		
路線名	柴崎排水区柴崎幹線		
工事箇所	柴崎地先		
図面種別	付帯工図(1)		
図面番号	全 08 葉の内 04 号		
縮尺	図示	内容表示	
千葉県我孫子市役所			
課長		設計者氏名	

付帯工図 (2)

S=1/500 (A3 : S=1/1000)

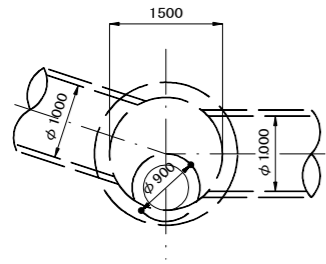


工事名	柴崎排水区(3工区)雨水幹線整備工事 (公契約)に伴う付帯工事	
	令和6年度	
路線名	柴崎排水区柴崎幹線	
工事箇所	柴崎地内	
図面種別	付帯工図(2)	
図面番号	全08葉の内第05号	
縮尺	内容表示	
千葉県我孫子市役所		
課長	設計者氏名	

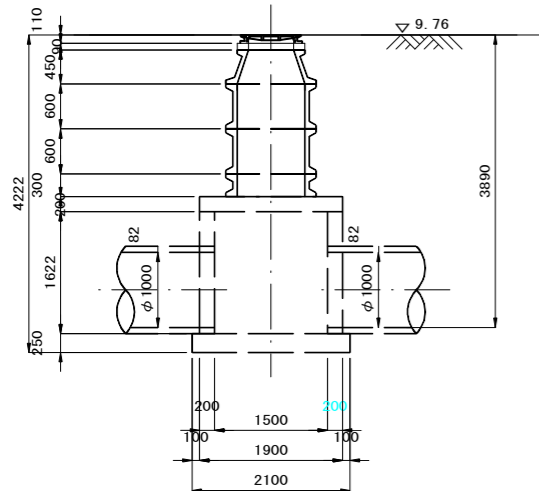
既設マンホール撤去構造図 縮尺 1:50

既No. 6マンホール

平面図

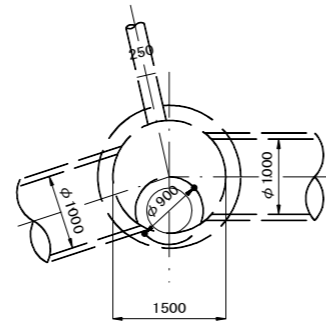


断面図

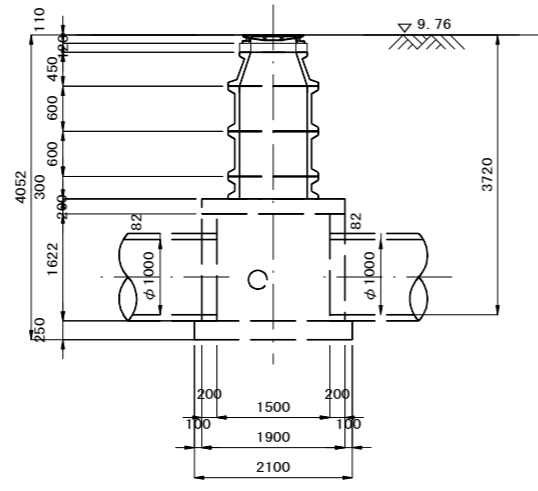


既No. 7マンホール

平面図

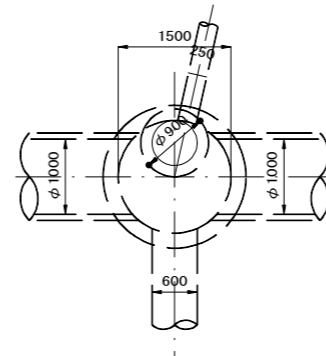


断面図

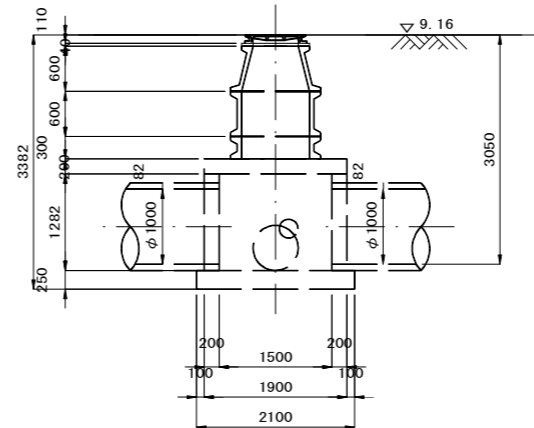


既No. 8マンホール

平面図

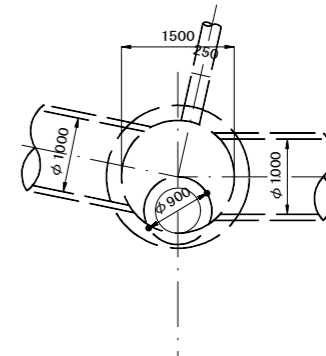


断面図

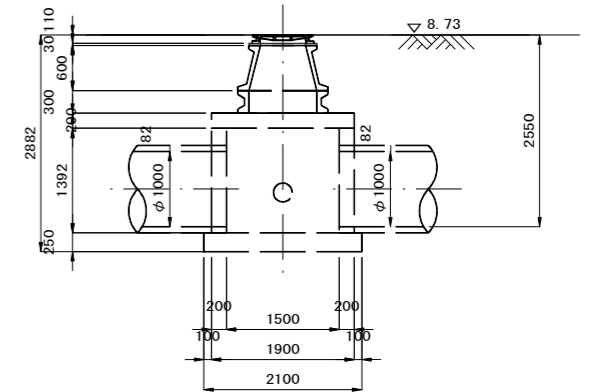


既No. 9マンホール

平面図



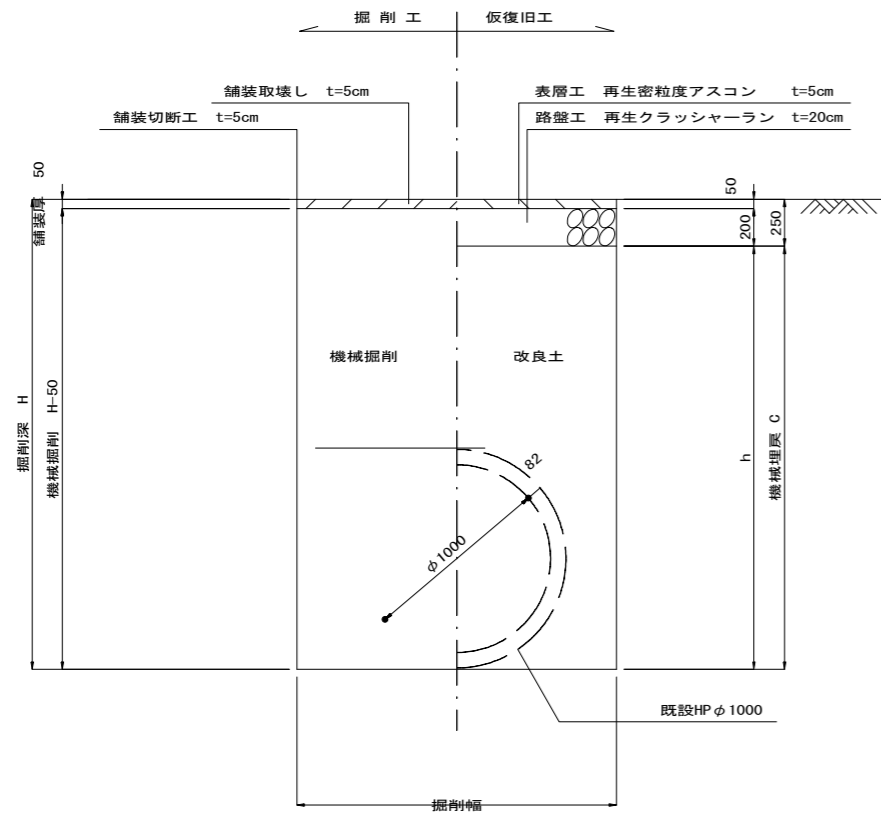
断面図



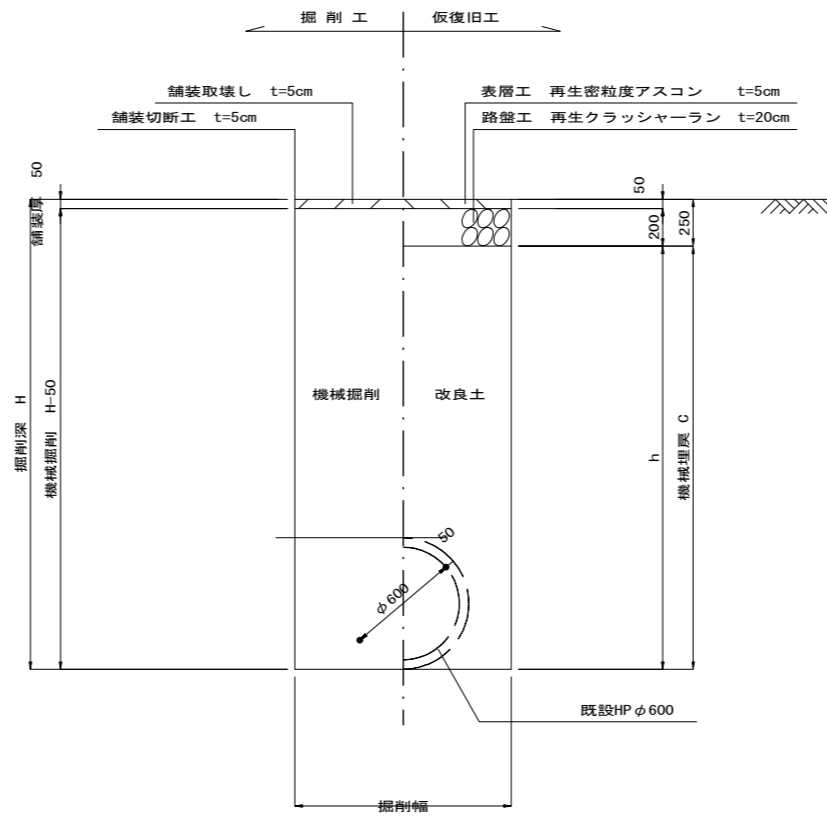
工事名	柴崎排水区(3工区)雨水幹線整備工事 (公契約)に伴う付帯工事		
	令和 6 年度		
路線名	柴崎排水区柴崎幹線		
工事箇所	柴崎地先		
図面種別	既設マンホール撤去構造図		
図面番号	全 08 葉の内 06 号		
縮尺	図示	内容表示	
千葉県我孫子市役所			
課長		設計者氏名	

既設管撤去土工図 縮尺1:20

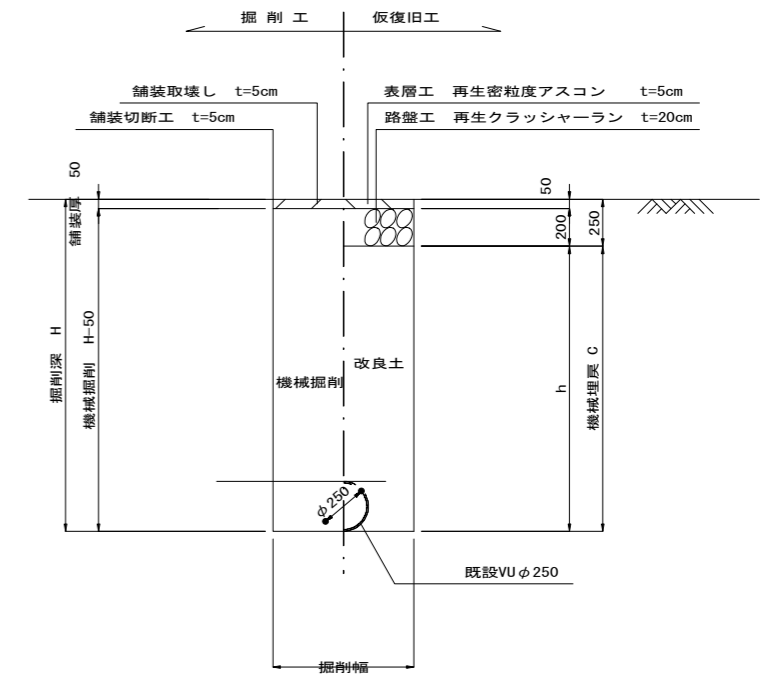
既設HP φ 1000



既設HP φ 600



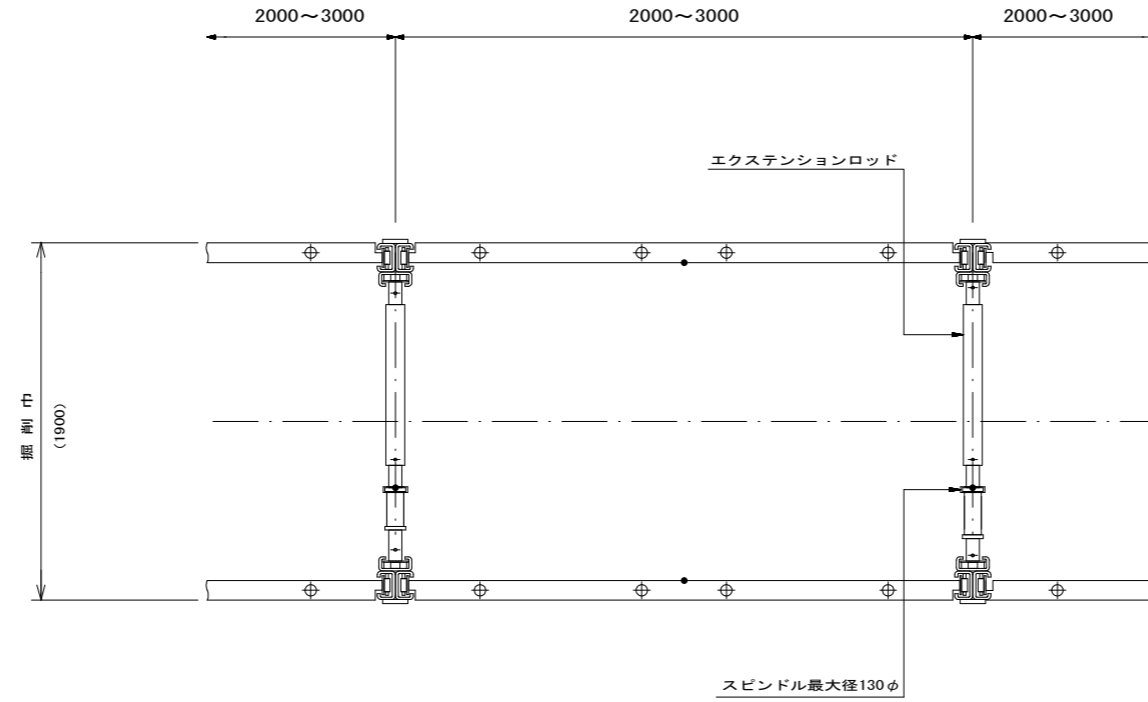
既設VU φ 250



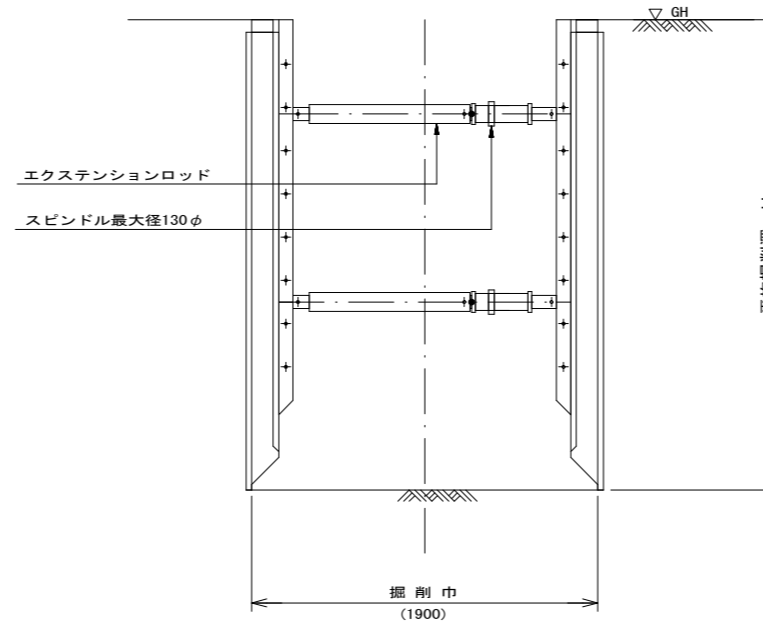
工事名	柴崎排水区(3工区)雨水幹線整備工事 (公契約)に伴う付帯工事		
	令和 6 年度		
路線名	柴崎排水区柴崎幹線		
工事箇所	柴崎地先		
図面種別	既設管撤去土工図		
図面番号	全 08 葉の内 07 号		
縮尺	図示	内容表示	
千葉県我孫子市役所			
課長		設計者氏名	

建込簡易土留工図 縮尺 1:20

平面図



断面図



簡易土留規格表

掘削深 (m)	掘削巾 (m)	1セット30m当重量 (t)	1セット15m当重量 (t)	備考
2.0m以下	3m未満	12.0	6.1	両側
2.5m以下	3m未満	14.6	7.4	両側
3.0m以下	3m未満	18.4	9.4	両側
3.5m以下	3m未満	23.0	11.7	両側
4.0m以下	3m未満	32.7	—	両側

工事名	柴崎排水区(3工区)雨水幹線整備工事 (公契約)に伴う付帯工事		
	令和6年度		
路線名	柴崎排水区柴崎幹線		
工事箇所	柴崎地先		
図面種別	建込簡易土留工図		
図面番号	全 08 葉の内 08 号		
縮尺	図示	内容表示	
千葉県我孫子市役所			
課長		設計者氏名	