

我孫子市開発行為等に伴う
排水計画技術基準（汚水編）

我孫子市建設部下水道課

目 次

1	目 的	1
2	適用範囲	1
3	汚水排水計画の立て方.....	1
4	汚水排水施設に関する基準	1
5	汚水排水計画	
	(1) 公共下水道供用開始区域	3
	(2) 計画汚水量の算定	3
	(3) 管渠 ^{きよ} 及びマンホールの設計基準	3
	(4) 取付管及び公共 ^{ます} の設計基準	5
	(5) 排水設備	7
	(6) 放流水質	8
	(7) 道路占用	8
6	事務手続	8
7	申請等及び添付資料	10
8	基準の施行日	12
	様式	13
参考資料		
表-1	建築物の用途別による尿尿浄化槽 処理対象人員算定基準表	21
表-2	排水基準項目	24
	図面集	25
	語句説明	31

1 目的

この基準は、下水道法（昭和33年法律第79号。以下「法」という。）及びその他関係法令の規定に基づき、汚水排水の計画及び設計に関する技術的な基準及び必要な事項を定めるものであり、開発行為等により新設された宅地から排水される汚水を安全かつ合理的に処理し、市民の快適な生活環境の向上を図ることを目的とする。

2 適用範囲

次に掲げるものに適用するものとする。

- (1) 我孫子市開発行為に関する条例（平成19年条例第25号）第3条に掲げる事業
- (2) 前号に掲げる事業以外の建築行為等
- (3) その他市長が特に必要と認めた事業

3 汚水排水計画の立て方

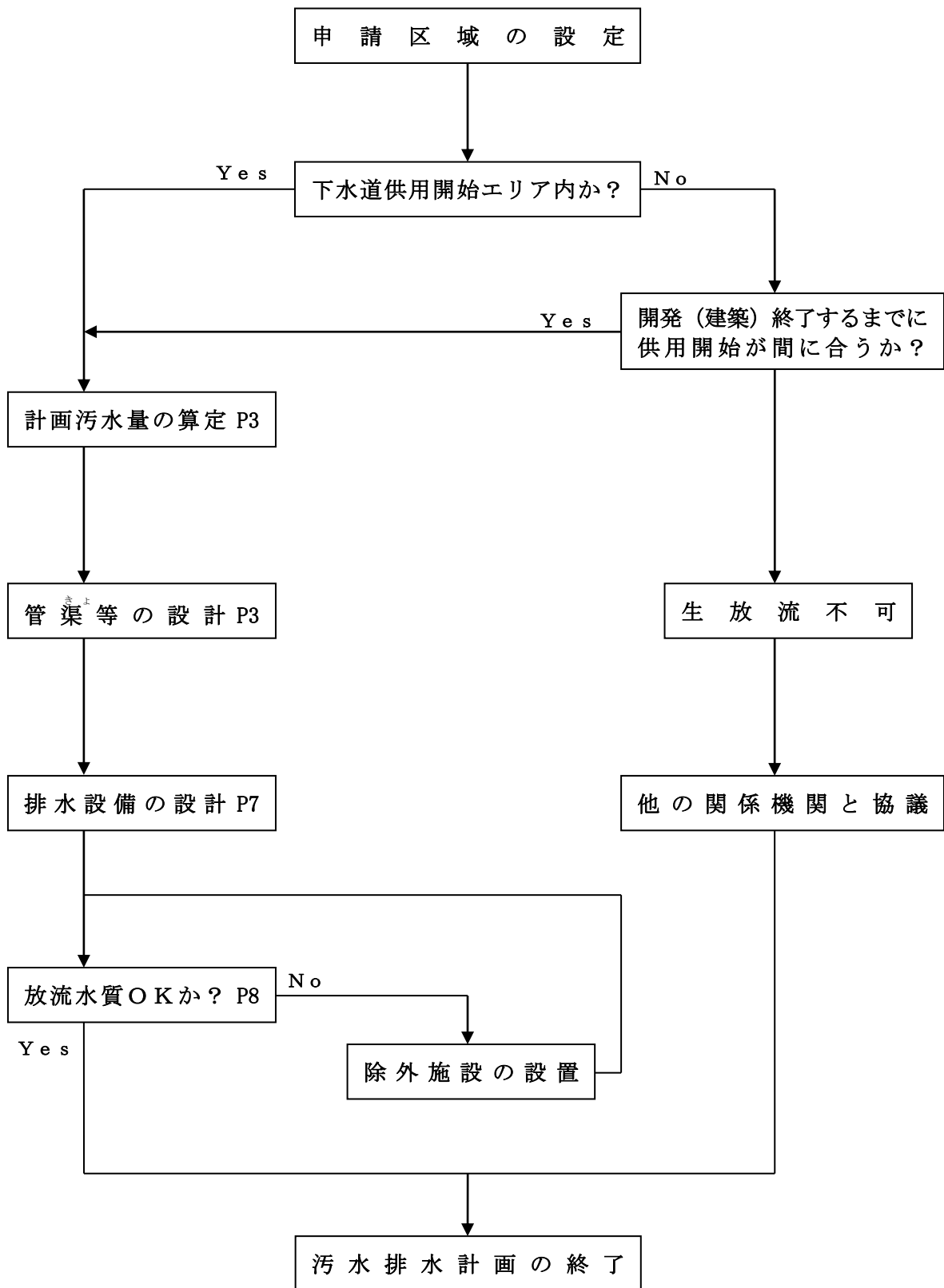
汚水排水計画は、次頁「汚水排水計画のフロー」によるものとする。

4 汚水排水施設に関する基準

事業主は、汚水（雑排水を含む。）を法第2条第3号に規定する公共下水道に放流する場合は、当該公共下水道計画に基づき分流式で整備するものとする。

また、本基準に記載のないものについては、下水道施設計画・設計指針と解説（日本下水道協会発行）に準じて計画するものとし、必要に応じて下水道管理者と協議の上で決定するものとする。なお、当該区域において市の公共下水道整備計画がある場合には、市の計画と整合を図るものとする。

汚水排水計画のフロー



5 汚水排水計画

(1) 公共下水道供用開始区域

申請者は、申請区域が法第9条第2項による供用開始の公示区域内であるか否か、また、現在供用開始区域外であっても開発行為又は建築行為等の工事終了時期までに確実に供用開始が見込める区域であるか否か確認するものとする。

(2) 計画汚水量の算定

申請者は、次の計算手法により計画汚水量を算出し、開発行為等の事前協議の際に、計画汚水量とその計算過程がわかる資料（任意様式）及び計画人口の根拠を示す資料（各階平面図等）を添付すること。

$$\text{計画汚水量 (m}^3/\text{sec)} = \text{計画人口 (人)} \times \frac{665}{24 \times 60 \times 60 \times 1000}$$

※ 665 = 計画汚水量原単位（時間最大）（ℓ/人・日）

店舗、事業所など計画人口が不明確なものについては、計画人口を日本工業規格「建築物の用途別による尿尿浄化槽処理対象人員算定基準（表-1）（JIS A3302）」により算出し、上記式により求めるものとする。

上記により算出した計画汚水量により、接続先の既設下水道施設の流下能力が不足する場合は、事業主の負担において既設下水道施設を改修し、これを解消すること。

(3) 管渠及びマンホール^{きよ}の設計基準

ア 管渠^{きよ}

(ア) 管種は、下水道用硬質塩化ビニル管とし、ゴム輪受口片受直管とすること。（図1参照）また、中口径以上の場合は、下水道管理者と協議すること。

(イ) 管渠^{きよ}の最小断面は、内径200mmとすること。

(ウ) 管の流速は $V = 0.6 \text{ m/sec} \sim 3.0 \text{ m/sec}$ とすること。

V （流速）はクッター公式により求めるものとし、 n （粗度係数）はヒューム管の場合は0.013、塩ビ管の場合は0.010 とする。

クッター式

$$V = \frac{23 + 1/n + 0.00155/i}{1 + (23 + 0.00155/i) \times n / \sqrt{R}} \times \sqrt{R \times i}$$

n : 粗度係数(0.013~0.010)

i : 勾配 (%)

R : 径深 (m) ; A/P

P : 流水の潤辺長 (m)

(エ) 管渠の余裕率は、次の式により算出すること。

$$\text{余裕率} = \frac{\text{流下能力} - \text{計画汚水量}}{\text{計画汚水量}} \times 100 (\%)$$

管径別の余裕率基準値は、次の表のとおりである。

管径	余裕率基準値
700mm 未満	100%
700mm 以上 1,650mm 未満	50~100%
1,650mm 以上 3,000mm 以下	25~50%

(オ) 最小土被りは、1.05m以上とすること。ただし、既存管渠の土被りが浅い場合は、下水道管理者と協議すること。

(カ) 管基礎は原則として改良土基礎とし、t=100mm以上とすること。ただし、現場条件等により改良土の使用が難しい場合は、下水道管理者と協議すること。

(キ) 管渠と他の埋設管との離隔は30cm以上とすること。ただし、現場条件等により離隔の確保が難しい場合は、必要に応じて管渠の防護策を講じること。

イ マンホール

(ア) マンホールは1号人孔(内径90cm)を標準とする。(図2参照)

(イ) 蓋は、我孫子市公共下水道用(汚水)鉄蓋指定審査において指定を受けたものを使用すること。(図3参照)

(ウ) 蓋の耐荷重は、車道幅員が5.5m以上の場合はT-25、5.5m未満の場合はT-14を使用すること。なお、歩道の場合は、T-14を使用すること。

(エ) マンホールと管渠の接続部は、可とう性継手を使用すること。(図1参照)

(オ) 管渠の段差が60cm以上の場合は、外副管を設けること。(図2参照)ただし、現場条件等により外副管の設置が難しい場合は、下水道管理者と協議の上、スリム内副管を使用すること。

- (カ) マンホールの底部は、接続する排水管の管径に合わせて半円状のインバートを設けること。なお、上・下流管底の流底に2 cm以上の落差を設けること。
- (キ) マンホール深が2.0 m以上の場合は、転落防止梯子を設置すること。(図3参照)
- (ク) マンホール深が3.0 m以上の場合は、中間スラブの設置について、下水道管理者と協議すること。
- (ケ) マンホールの高さ調整は無収縮モルタルの使用を標準とし、調整幅が5 cm以上になる場合は、調整リングを使用するものとする。

ウ 埋戻し材

管渠等の埋戻し材は、原則として改良土を使用すること。なお、後述する公共下水道工事着手届の際に、改良土利用計画書等の改良土の使用がわかるものを添付すること。

エ 液状化対策

- (ア) あびこハザードマップ「地震ハザードマップ・液状化危険度マップ」に液状化の可能性として着色されている地域又は地盤調査により地下水位が高く液状化の可能性がある場合で、現場条件等により改良土の使用が難しい場合は、碎石等(例として透水性の高い材料として10%通過粒径(D₁₀)が1.0 mm超の碎石又は排水効果の確認されている材料)を使用すること。
- (イ) マンホールの浮上抑制対策を講じている路線に新たにマンホールを設置する場合は、下水道管理者と協議の上、浮上抑制対策を行うこと。

オ 軟弱地盤対策

宅地造成事業等により軟弱地盤に盛土を行う場合、盛土完成後にも沈下が継続し、不同沈下により管渠等が逆勾配等の機能障害をまねく可能性があるため、残留沈下量が収束又は影響がないことが確認できた後、工事に着手すること。なお、後述する公共下水道接続承認申請書の提出の際に、残留沈下量がわかる資料を添付すること。

(4) 取付管及び公共樹^{ます}の設計基準(図4参照)

ア 取付管

- (ア) 取付管の管種は、下水道用硬質塩化ビニル管とすること。
- (イ) 取付管の最小断面は、内径150 mm以上とすること。
- (ウ) 取付管の勾配は10‰以上とすること。

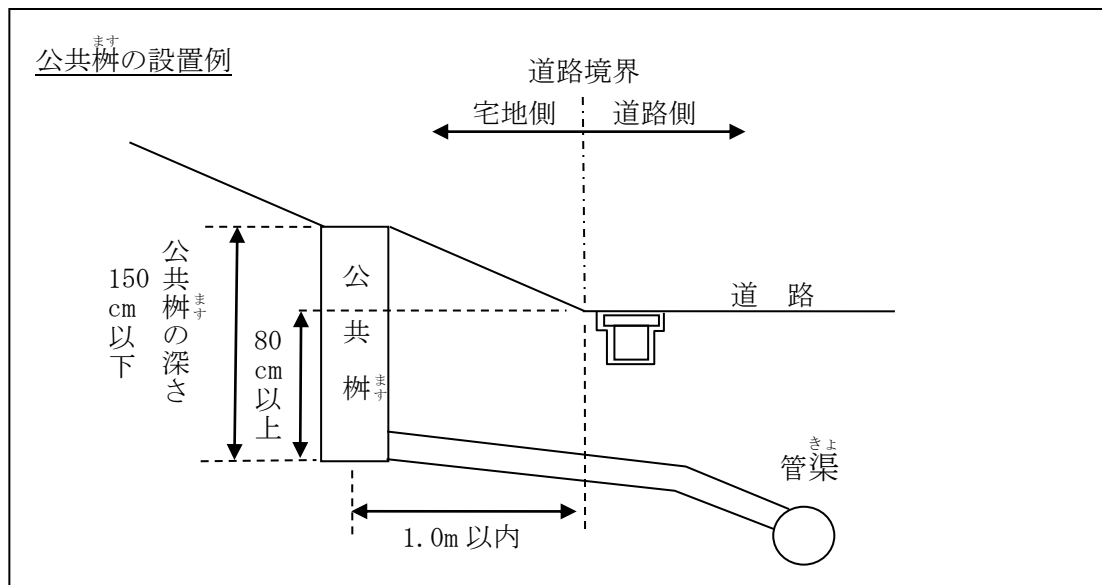
- (エ) 取付管の布設方向は、本管に対して直角、かつ、直線的なものとすること。
- (オ) 取付管の接続角度は、本管に対して60度又は90度とすること。
- (カ) 取付管から本管への取付位置は、本管の中心より上部に接続すること。
- (キ) 本管に取付管を接続する際には、支管を設けること。
- (ク) 取付管同士の間隔は削孔芯から1.0m以上、人孔又は本管の継手部分からは50cm以上の離隔を確保すること。
- (ケ) 取付管と他の埋設管との離隔は30cm以上とすること。ただし、現場条件等により離隔の確保が難しい場合は、必要に応じて取付管の防護策を講じること。
- (コ) 取付管と本管の管径が同口径の場合は、原則として接続部に割込み人孔を設けるものとする。
- (サ) 取付管は枝線に接続することとし、幹線には接続しないこと。ただし、やむを得ない事情により枝線に接続することが困難な場合は、下水道管理者と協議すること。
- (シ) 取付管を人孔に直接接続する場合は、接続部をコンクリートで防護するものとし、接続に併せてインバートを改修すること。
- (ス) 取付管は原則として1宅地につき1か所とすること。ただし、大規模な建設事業その他現場条件等により1か所から排水することが難しい場合は、下水道課管理者と協議すること。
- (セ) 既設取付管が不要となる場合は、道路陥没等の事故を防ぐため、直管部分を全て撤去するとともに支管部分で確実にキャップ止めすること。なお、既設取付管が直接人孔接続していた場合は、接続部をコンクリートで防護し、併せてインバートを補修し、塞ぐこと。

イ 公共^{ます}樹

- (ア) 公共^{ます}樹は、硬質塩化ビニル製、ポリプロピレン製又は鉄筋コンクリート製の不透水性で耐久性があるものとする。
- (イ) 公共^{ます}樹の蓋は、我孫子市の市章入りのものを使用すること。なお、铸铁製の蓋を使用する場合は、我孫子市公共下水道用(汚水)鉄蓋指定審査において指定を受けたものを使用すること。(図4、図5及び図6参照)
- (ウ) 公共^{ます}樹の最小断面は、内径200mm以上とすること。
- (エ) 公共^{ます}樹の設置位置は、接続先の道路境界から民地側へ1.0m以内とする。ただし、やむを得ない事情により1.0mを超える場合

は、下水道管理者と協議すること。

- (オ) 公共^{ます}樹の深さは、80 cm以上150 cm以下を標準とする。なお、公共^{ます}樹を設置する地盤面が接続先の道路面より高い場合は、道路面より80 cm以上の深さを確保すること。(公共^{ます}樹の設置例参照)
- (カ) 公共^{ます}樹の深さが1.5 mを超え2.0 m以下となる場合は、小口径マンホール(内径300 mm)を設置するものとし、深さが2.0 mを超える場合は、原則として1号人孔を設置すること。
- (キ) 1号人孔を設置する場合は、「(3) 管渠^{きよ}及びマンホール^{ます}の設計基準 イ マンホール」と同様とする。
- (ク) 硬質塩化ビニル製及びポリプロピレン^{ます}製の樹の場合、立て管に接続しないこと。
- (ケ) 公共^{ます}樹にはポンプ施設を設けることはできない。また、公共^{ます}樹の流入水は自然流下でなければならない。
- (コ) 共同住宅及び事業所等の不特定多数の自動車の出入りが見込まれる場所に公共^{ます}樹を設置する場合は、必要に応じて防護蓋設置等の対策を講じること。



(5) 排水設備

ア 排水設備の技術基準

排水整備の設置は、「我孫子市排水設備設置基準(令和6年4月)」に従い計画するものとする。

イ 施工

排水設備の施工は、我孫子市下水道条例（昭和44年条例第16号）第10条に定める指定工事店が行うものとする。

(6) 放流水質

公共下水道へ汚水を流す場合は、一定の基準以下の水質にしなければならない。

なお、基準を超える水質の汚水が流れる恐れのある場合には、基準以下の水質になるよう除害施設を設置するなど、必要な措置を講じなければならない。（表-2参照）

(7) 道路占用

ア 国県道等

国県道等に下水道施設を布設する場合は、各道路管理者と事前に協議すること。また、道路占用許可申請等の手続きは下水道管理者を通じて行う必要があるため、各道路管理者が定める必要書類を下水道管理者へ提出すること。

イ 市道等

市道等に下水道施設を布設する開発行為の場合は、道路管理者と事前協議の上、道路占用許可申請等の手続きを道路管理者へ行うこと。なお、建築行為等の場合は、前述の「ア 国県道等」と同様の手続きを行うこと。

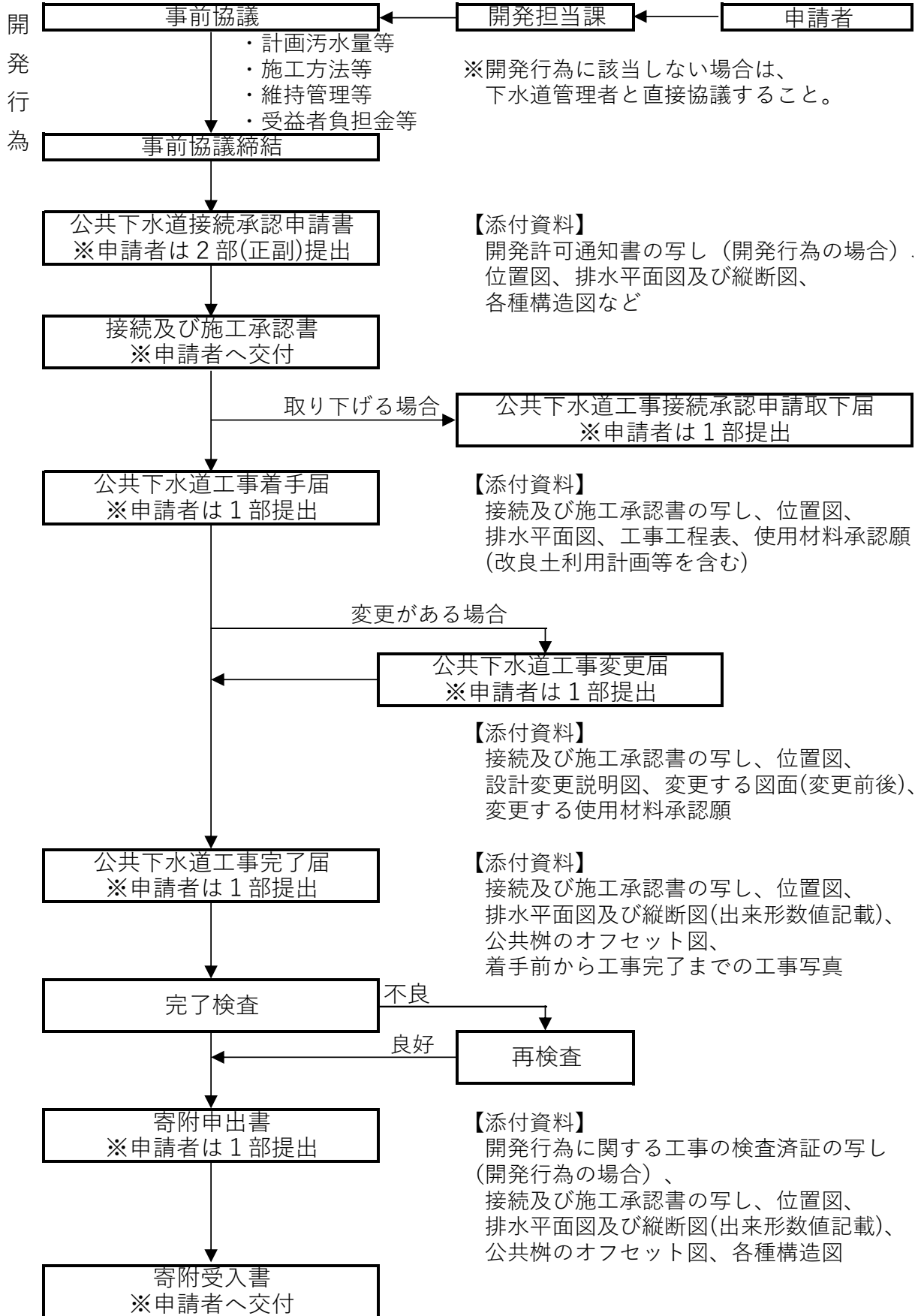
ウ 私道及び事業者管理道路

私道及び事業者管理道路に下水道施設を布設する場合は、私道への公共下水道管渠^{きよ}布設取扱い要綱（平成14年告示第11号）に規定する様式第3号、公図及び登記事項証明書の写しを事前協議の際に添付すること。

6 事務手続

事務手続は、次頁「事務処理のフロー」によるものとする。

事務処理のフロー



7 申請書等及び添付資料

開発行為等に係る下水道施設の布設に関する申請書等及び添付資料は、次に掲げるものとする。なお、各申請書等には共通の添付資料として「位置図」を添付するものとする。

(1) 公共下水道接続承認申請書（正・副 2 部提出、うち副は、設置及び施工承諾書とともに返却）

ア 法第 16 条に基づく承認の申請は、様式第 1 号によるものとする。

イ 添付資料は、次のとおりとする。

(ア) 開発許可通知書の写し（開発行為の場合）

(イ) 排水平面図及び縦断図

(ウ) 各種構造図

(エ) その他市長が必要と認める書類

ウ 申請に対する接続及び施工承認書は、様式第 2 号により申請者に交付する。

(2) 公共下水道工事着手届（正 1 部提出）

承認を受けた下水道工事に着手する前に、次の資料を添えて、様式第 3 号による届出を行うこと。

(ア) 接続及び施工承認書の写し

(イ) 排水平面図

(ウ) 工事工程表

(エ) 使用材料承認願（改良土利用計画書等を含む）

(3) 公共下水道工事変更届（正 1 部提出）

ア 承認を受けた下水道工事を変更する場合は、様式第 4 号による届出を行うこと。ただし、次に掲げる軽微な変更^{ます}に該当する場合は、変更に係る資料を提出することで足りるものとする。

(ア) 公共柵及び取付管の位置の変更

(イ) 工事期間の変更

(ウ) その他市長が軽微な変更と認める場合

- イ 様式第4号に添付する資料は、次のとおりとする。
- (ア) 接続及び施工承認書の写し
 - (イ) 設計変更説明図
 - (ウ) 変更に伴い内容が変更される図書（変更前後）
 - (エ) 変更に関する使用材料承認願

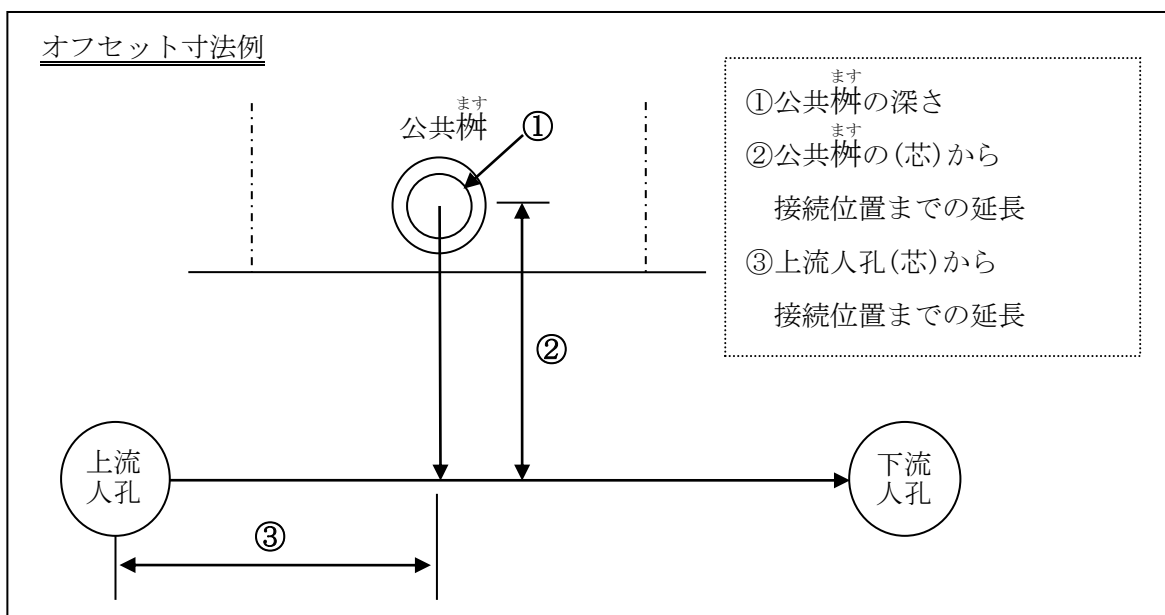
(4) 公共下水道接続承認申請取下届（正1部提出）

申請を取り下げる場合は、様式第5号による届出を行うこと。なお、既に承認を受けている場合は、添付資料として「接続及び施工承認書の写し」を付けること。

(5) 公共下水道工事完了届（正1部提出）

ア 承認を受けた下水道工事が完了した際は、工事完了後7日以内に次の資料を添えて、様式第6号による届出を行うこと。

- (ア) 接続及び施工承認書の写し
- (イ) 排水平面図及び縦断図（出来形数値を記載）
- (ウ) 公共樹のオフセット図（必要な寸法はオフセット寸法例を参照）
- (エ) 着手前から工事完了までの工事写真



- イ 工事写真を撮影する際は、次の事項に留意しなければならない。
- (ア) 千葉県土木工事施工管理基準における写真管理基準に沿って写真を撮影すること。
 - (イ) 完成後に出来形が確認できないもの（外副管、管の接続、管及び構造物の基礎、埋戻しの転圧、既設管撤去、その他構造物に入って出来形を確認できないもの等。埋戻しの締固めの規定は道路管理者の規定に準ずるものとする。）は特に注意して撮影すること。
 - (ウ) 写真の撮り忘れ等により出来形等の確認ができない場合は、事業者と協議の上、現地確認を実施するので、適切に対応すること。

(6) 寄附申出書（正1部提出）

- ア 前号で届出た工事の検査に合格した際に、次の資料を添えて、様式第7号による申出をすること。
- (ア) 開発行為に関する工事の検査済証の写し
 - (イ) 接続及び施工承認書の写し
 - (ウ) 排水平面図及び縦断図（出来形数値を記載）
 - (エ) 公共^{ます}柵のオフセット図
 - (オ) 各種構造図
- イ 申出に対する受入書は、様式第8号により申請者に交付する。

8 基準の施行日 平成14年 4月 1日

改正 令和 元年11月13日

改正 令和 6年 4月 1日

（経過措置）この改正の施行の日前に受理した事前協議又は公共下水道接続申請書については、なお従前の例による。

様式第1号

公共下水道接続承認申請書

年 月 日

我孫子市長 あて

住 所
申請者 氏 名
電 話

住 所
代理人 氏 名
電 話

公共下水道への接続承認及び下水道法第16条の規定に基づく施工承認を得たく、次のとおり申請します。

1. 施工場所

2. 施工方法

3. 施工内容

4. 申請理由

5. 添付資料 開発許可通知書の写し（開発行為の場合）、位置図、排水平面図及び縦断図、各種構造図、その他市長が必要と認める書類

様式第2号

第 年 月 日
号

様

我孫子市長



接続及び施工承認書

年 月 日付けで申請のあった における公共下水道への
接続及び接続に伴う施工については、次の事項により承認します。

(承認事項)

様式第3号

公共下水道工事着手届

年 月 日

我孫子市長 あて

住 所
申 請 者 氏 名
電 話

住 所
工事施工者 氏 名
電 話

年 月 日付け 第 号をもって承認のあった下記の下水道工事の施工
については、 年 月 日着手しますので届け出ます。

記

1. 施工場所

2. 添付資料 接続及び施工承認書の写し、位置図、排水平面図、工事工程表、
使用材料承認願（改良土利用計画書等を含む）

様式第4号

公共下水道工事変更届

年 月 日

我孫子市長 あて

住 所
申 請 者 氏 名
電 話

年 月 日付け 第 号をもって承認のあった下水道工事を変更したい
ので、下記のとおり届け出ます。

記

1. 施工場所

2. 変更内容

3. 変更の理由

4. 添付資料 接続及び施工承認書の写し、位置図、設計変更説明図、
変更に伴い内容が変更される図書（変更前後）、
変更に関する使用材料承認願

様式第5号

公共下水道接続承認申請取下届

年 月 日

我孫子市長 あて

住 所
申 請 者 氏 名
電 話

年 月 日付けで申請した公共下水道接続承認申請書について、下記のとおり
取り下げたいので届け出ます。

記

1. 施工場所

2. 承認年月日

3. 取下げ理由

4. 添付資料 位置図、接続及び施工承認書の写し（承認済の場合）

様式第6号

公共下水道工事完了届

年 月 日

我孫子市長 あて

住 所
申 請 者 氏 名
電 話

年 月 日付け 第 号をもって承認のあった下記の下水道工事の施工
については、 年 月 日完了しましたので届け出ます。

記

1. 施工場所

2. 添付資料 接続及び施工承認書の写し、位置図、排水平面図及び
縦断図（出来形数値を記載）、公共^{ます}柵のオフセット図、
着手前から工事完了までの工事写真

※ 完了届は、工事完了後7日以内に提出してください。

※ 以下、市記入欄

完了検査 完了検査予定日 年 月 日
完了検査実施日 年 月 日
検査員
検査結果

様式第7号

寄附申出書

年 月 日

我孫子市長 あて

住 所
申 請 者 氏 名
電 話

下記に掲げる下水道施設を寄附したいので申し出ます。

記

1. 施設の所在

2. 施設の内訳

3. 添付資料 開発行為に関する工事の検査済証の写し（開発行為の場合）、
接続及び施工承認書の写し、位置図、排水平面図及び
縦断図（出来形数値を記載）、公共^{ます}柵のオフセット図、
各種構造図

様式第8号

第 年 月 日
号

様

我孫子市長



寄附受入書

年 月 日付けで寄附の申出書がありました下記の下水道施設は、受け入れいたします。

記

1. 施設の所在

2. 施設の内訳

(確認事項)

建築物の用途別による尿尿浄化槽の処理対象人員算定基準表

類似用途別番号	建築用途			処理対象人員		
				算定式	算定単位	
1	集会場施設関係	イ	公会堂・集会場・劇場・映画館・演劇場		n=0.08A n: 人員(人) A: 延べ面積(m ²)	
		ロ	競輪場・競馬場・競艇場		n=16C n: 人員(人) C(注1): 総便器数(個)	
		ハ	観覧場・体育館		n=0.065A n: 人員(人) A: 延べ面積(m ²)	
2	住宅施設関係	イ	住宅	A≤130(注2)の場合	n=5 n: 人員(人)	
				130(注2)<Aの場合	n=7 A: 延べ面積(m ²)	
		ロ	共同住宅		n=0.05A n: 人員(人) ただし、1戸当たりのnが、3.5人以下の場合は、1戸当たりのnを3.5人又は2人[1戸が1居室(注3)だけで構成されている場合に限る。]とし、1戸当たりのnが6人以上の場合は、1戸当たりのnを6人とする。 A: 延べ面積(m ²)	
		ハ	下宿・寄宿舍		n=0.07A n: 人員(人) A: 延べ面積(m ²)	
ニ	学校寄宿舍・自衛隊キャンプ宿舎・老人ホーム・養護施設		n=P n: 人員(人) P: 定員(人)			
3	宿泊施設関係	イ	ホテル・旅館	結婚式場又は宴会場をもつ場合	n=0.15A n: 人員(人)	
				結婚式場又は宴会場をもたない場合	n=0.075A A: 延べ面積(m ²)	
		ロ	モーテル		n=5R n: 人員(人) R: 客室数	
ハ	簡易宿泊所・合宿所・ユースホステル・青年の家		n=P n: 人員(人) P: 定員(人)			
4	医療施設関係	イ	病院・療養所・伝染病院	業務用厨房設備又は洗濯設備を設ける場合	300床未満の場合	n=8B n: 人員(人) B: ベット数(床)
					300床以上の場合	n=11.43(B-300)+2,400
				業務用厨房設備又は洗濯設備を設けない場合	300床未満の場合	n=5B
					300床以上の場合	n=7.14(B-300)+1,500
		ロ	診療所・医院		n=0.19A n: 人員(人) A: 延べ面積(m ²)	

5	店舗関係	イ	店舗・マーケット		$n=0.075A$	n: 人員(人) A: 延べ面積(m ²)	
		ロ	百貨店		$n=0.15A$		
		ハ	飲食点	一般の場合			$n=0.72A$
				汚濁負荷の高い場合			$n=2.94A$
				汚濁負荷の低い場合			$n=0.55A$
ニ	喫茶店		$n=0.80A$				
6	娯楽施設関係	イ	玉突場・卓球場		$n=0.075A$	n: 人員(人) A: 延べ面積(m ²)	
		ロ	パチンコ店		$n=0.11A$		
		ハ	囲碁クラブ・マージャンクラブ		$n=0.15A$		
		ニ	ディスコ		$n=0.50A$	n: 人員(人) S: 打席数(席)	
		ホ	ゴルフ練習場		$n=0.25S$		
		ヘ	ボーリング場		$n=2.50L$	n: 人員(人) L: レーン数(レーン)	
		ト	バッティング場		$n=0.20S$	n: 人員(人) S: 打席数(席)	
		チ	テニス場	ナイター施設を設ける場合		$n=3S$	n: 人員(人)
				ナイター施設を設けない場合		$n=2S$	S: コート面数(面)
		リ	遊園地・海水浴場		$n=16C$	n: 人員(人) C(注1): 総便器数(個)	
		ヌ	プール・スケート場		$n=\frac{20C+120U}{8} \times t$	n: 人員(人) C: 大便器数(個) U(注4): 小便器数(個) t: 単位便器当たり1日 平均使用時間(時間) t=1.0~2.0	
		ル	キャンプ場		$n=0.56P$	n: 人員(人) P: 収容人員(人)	
		ヲ	ゴルフ場		$n=21H$	n: 人員(人) H: ホール数(ホール)	
7	駐車場関係	イ	サービス エリア	便所	一般部	$n=3.60P$	n: 人員(人) P: 駐車ます数(ます)
					観光部	$n=3.83P$	
				売店なしPA		$n=2.55P$	
				売店	一般部	$n=2.66P$	
		観光部	$n=2.81P$				
		ロ	駐車場・自動車車庫		$n=\frac{20C+120U}{8} \times t$	n: 人員(人) C: 大便器数(個) U(注4): 小便器数(個) t: 単位便器当たり1日 平均使用時間(時間) t=0.4~2.0	
ハ	ガソリンスタンド		$n=20$	n: 人員(人) 1営業所当たり			
8	学校施設関係	イ	保育所・幼稚園・小学校・中学校		$n=0.20P$	n: 人員(人)	
		ロ	高等学校・大学・各種学校		$n=0.25P$	P: 定員(人)	
		ハ	図書館		$n=0.08A$	n: 人員(人) A: 延べ面積(m ²)	

9	事務所 関係	イ	事務所	業務用厨房設備を設ける場合	$n=0.075A$	n: 人員(人) A: 延べ面積(m ²)	
				業務用厨房設備を設けない場合	$n=0.06A$		
10	作業場 関係	イ	工場・作業 所・研究所 ・試験所	業務用厨房設備を設ける場合	$n=0.75P$	n: 人員(人) P: 定員(人)	
				業務用厨房設備を設けない場合	$n=0.30P$		
11	1～10の 用途に属 さない施 設	イ	市場		$n=0.02A$	n: 人員(人) A: 延べ面積(m ²)	
			ロ	公衆浴場			$n=0.17A$
		ニ	ハ	公衆便所		$n=0.16C$	n: 人員(人) C(注1): 総便器数(個)
			ニ	駅・バス ターミナル	P<100,000の場合	$n=0.008P$	n: 人員(人) P: 乗降客数(人/日)
					100,000≤P<200,000の場合	$n=0.010P$	
200,000≤Pの場合	$n=0.013P$						

注 (注1) 大便器数、小便器数及び両用便器数を合計した便器数

(注2) この値は、当該地域における住宅の1戸当たりの平均的な延べ面積に応じて、増減できるものとする。

(注3) 居室とは、建築基準法(昭和25年法律第201号)による用語の定義であって、居住、執務、作業、集会、娯楽その他これらに類する目的のために継続的に使用する室をいう。ただし、共同住宅における台所及び食事室を除く。

(注4) 女子専用便所にあつては、便器数のおおむね1/2を小便器とみなす。

表-2 排水基準項目 (我孫子市)

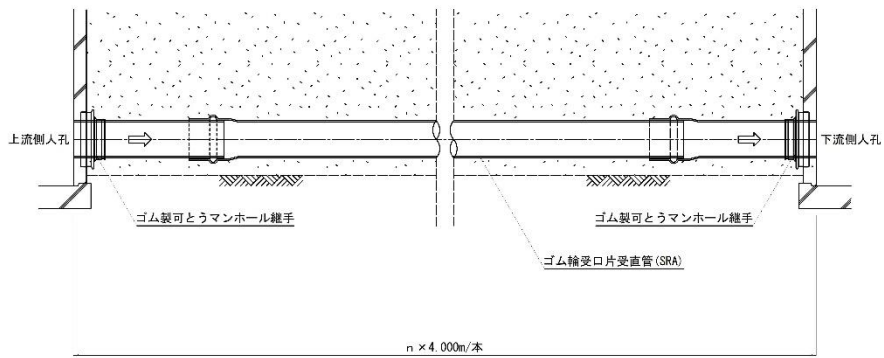
分析項目		単位	排水基準	備考
法令項目	水温	℃	45 未満	
	水素イオン濃度(PH)	—	5を超え9未満 (5.8を超え8.6未満)	水素指数
	生物化学的酸素要求量(BOD)	mg/l	600 未満	
	浮遊物質質量(SS)	mg/l	600 未満	
	ノルマルヘキサン抽出物質含有量 鉱物油	mg/l	5 以下	
	ノルマルヘキサン抽出物質含有量 動植物油	mg/l	30 以下	
	沃素消費量	mg/l	200 未満	
	カドミウム及びその化合物	mg/l	0.01 以下	
	シアン化合物	mg/l	検出されないこと	
	有機リン化合物	mg/l	検出されないこと	
	鉛及びその化合物	mg/l	0.1 以下	
	六価クロム化合物	mg/l	0.05 以下	
	砒素及びその化合物	mg/l	0.05 以下	
	全水銀及びそのアルキル水銀 その他の水銀化合物	mg/l	0.0005 以下	
	アルキル水銀化合物	mg/l	検出されないこと	
	ポリ塩化ビフェニル(PCB)	mg/l	検出されないこと	
	トリクロロエチレン	mg/l	0.1 以下	
	テトラクロロエチレン	mg/l	0.1 以下	
	ジクロロメタン	mg/l	0.2 以下	
	四塩化炭素	mg/l	0.02 以下	
	1,2-ジクロロエタン	mg/l	0.04 以下	
	1,1-ジクロロエチレン	mg/l	1 以下	
	シス-1,2-ジクロロエチレン	mg/l	0.4 以下	
	1,1,1-トリクロロエタン	mg/l	3 以下	
	1,1,2-トリクロロエタン	mg/l	0.06 以下	
	1,3-ジクロロプロペン	mg/l	0.02 以下	
	チウラム	mg/l	0.06 以下	
	シマジン	mg/l	0.03 以下	
	チオベンカルブ	mg/l	0.2 以下	
	ベンゼン	mg/l	0.1 以下	
	セレン及びその化合物	mg/l	0.1 以下	
	ほう素及びその化合物	mg/l	10 以下	
	ふっ素及びその化合物	mg/l	8 以下	
	フェノール類	mg/l	0.5 以下	
	銅及びその化合物	mg/l	1 以下	
	亜鉛及びその化合物	mg/l	2 以下	
	鉄及びその化合物(溶解性)	mg/l	5 以下	
	マンガン及びその化合物(溶解性)	mg/l	5 以下	
	クロム及びその化合物	mg/l	1 以下	
	アンモニア性窒素, 亜硝酸性窒素 及び硝酸性窒素含有量	mg/l	380 未満	
ダイオキシン類	pg-TEQ/l	10 pg-TEQ/l以下		

管布設標準図

図 1

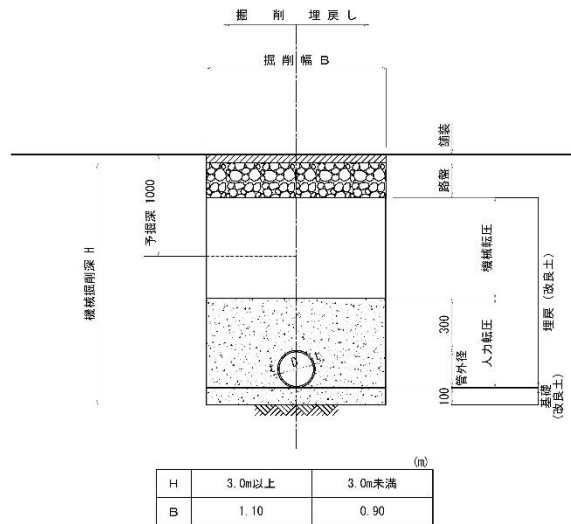
縦断面図

塩化ビニル管



断面図

塩化ビニル管



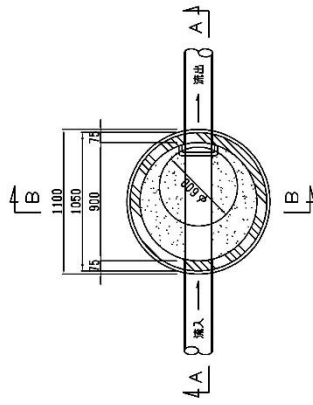
※基礎及び埋戻しの材料は改良土を使用し、転圧すること。
 なお、地下水位が高い場合は、碎石等で埋め戻すこと。

図 2

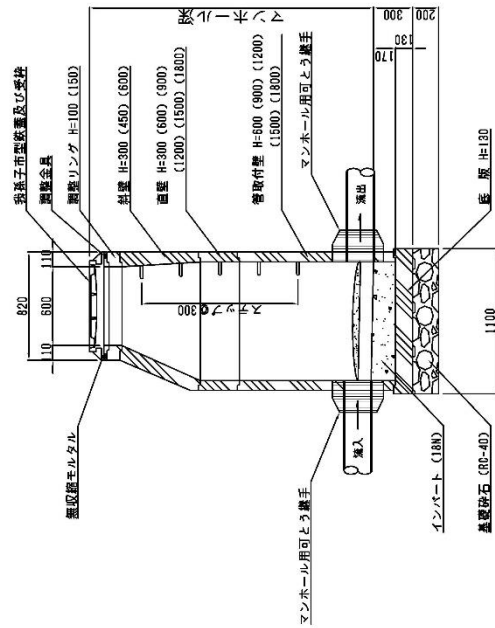
1号組立マンホール及び外副管標準図

1号組立マンホール標準図

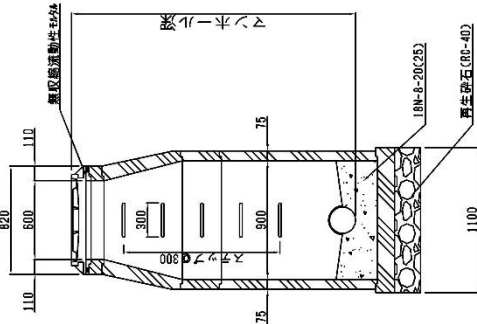
平面図



A-A断面図

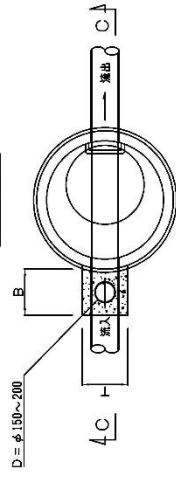


B-B断面図

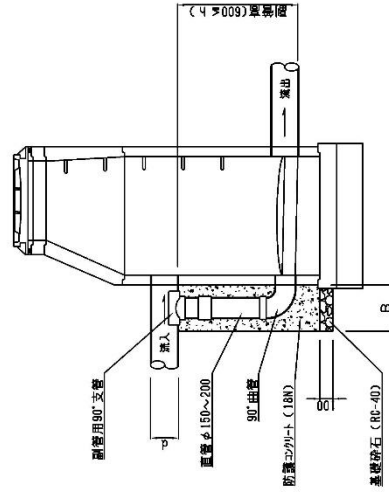


外副管標準図

平面図



C-C断面図



本管径	副管		
d	D	B	T
200	150	350	350
250~400	200	400	400

第1号組立マンホール及び外副管標準図

我孫子市役所建設部下水道課

※適用深さはI種5m、II種10mとする。

グラウンドマンホール断面図

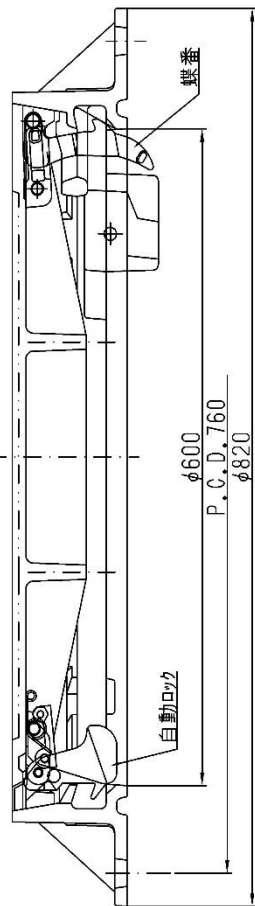
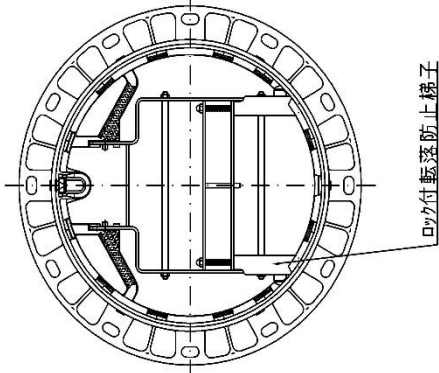
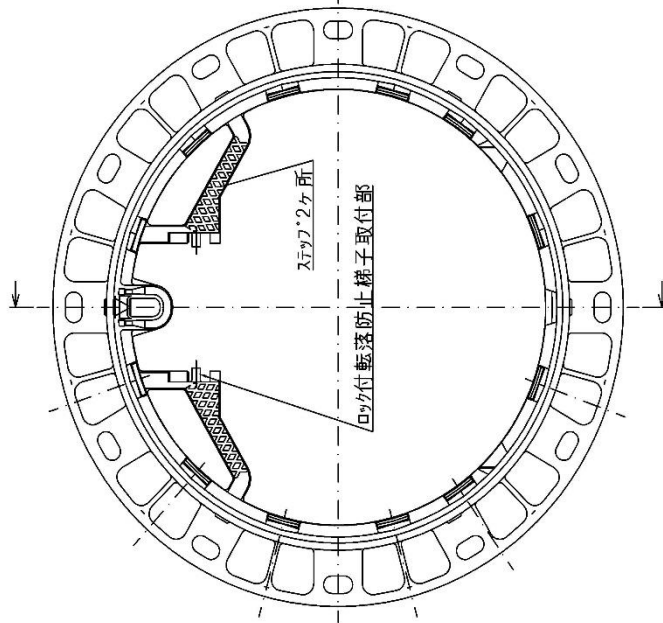


図3

ロック付転落防止梯子取付図



フレーム(枠)平面図



カバー(蓋)平面図

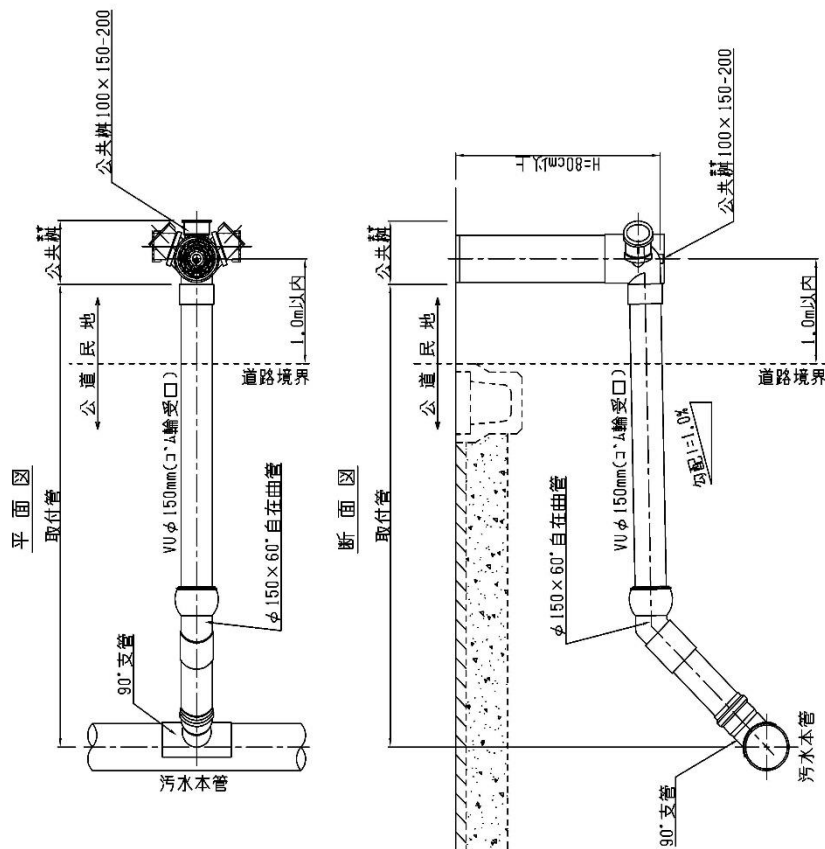


指定番号	G-1, G-2
仕様	φ600mm T-14, T-25
品名	我孫子市型グラウンドマンホール
納入先	我孫子市役所建設部下水道課

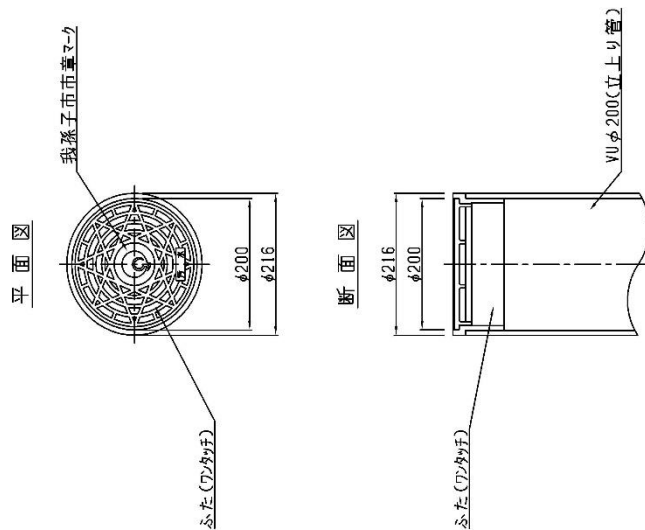
図4

取付管及び公共枘標準図

取付管布設及び公共枘設置図

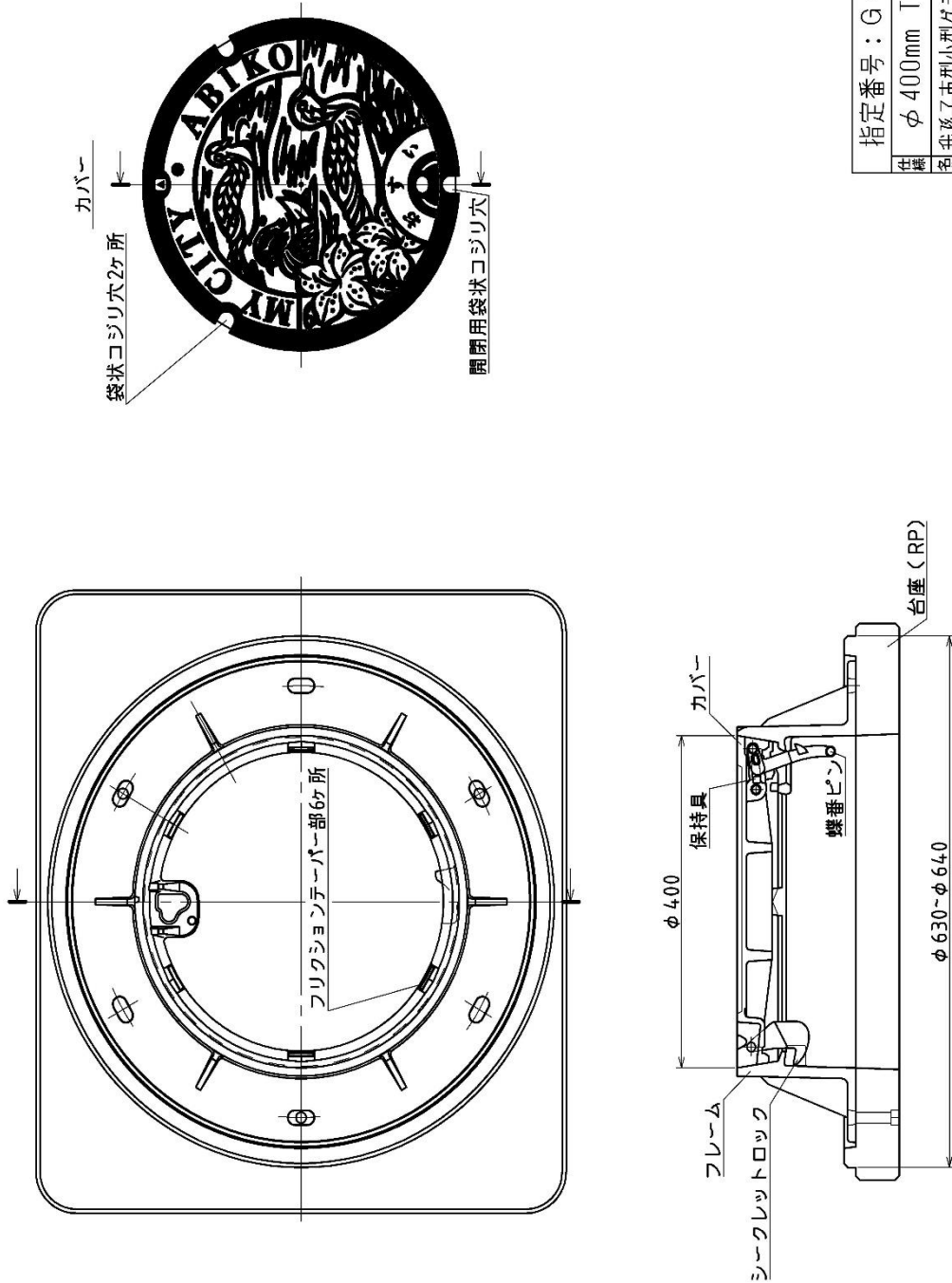


公共枘蓋(硬質塩化ビニル製)



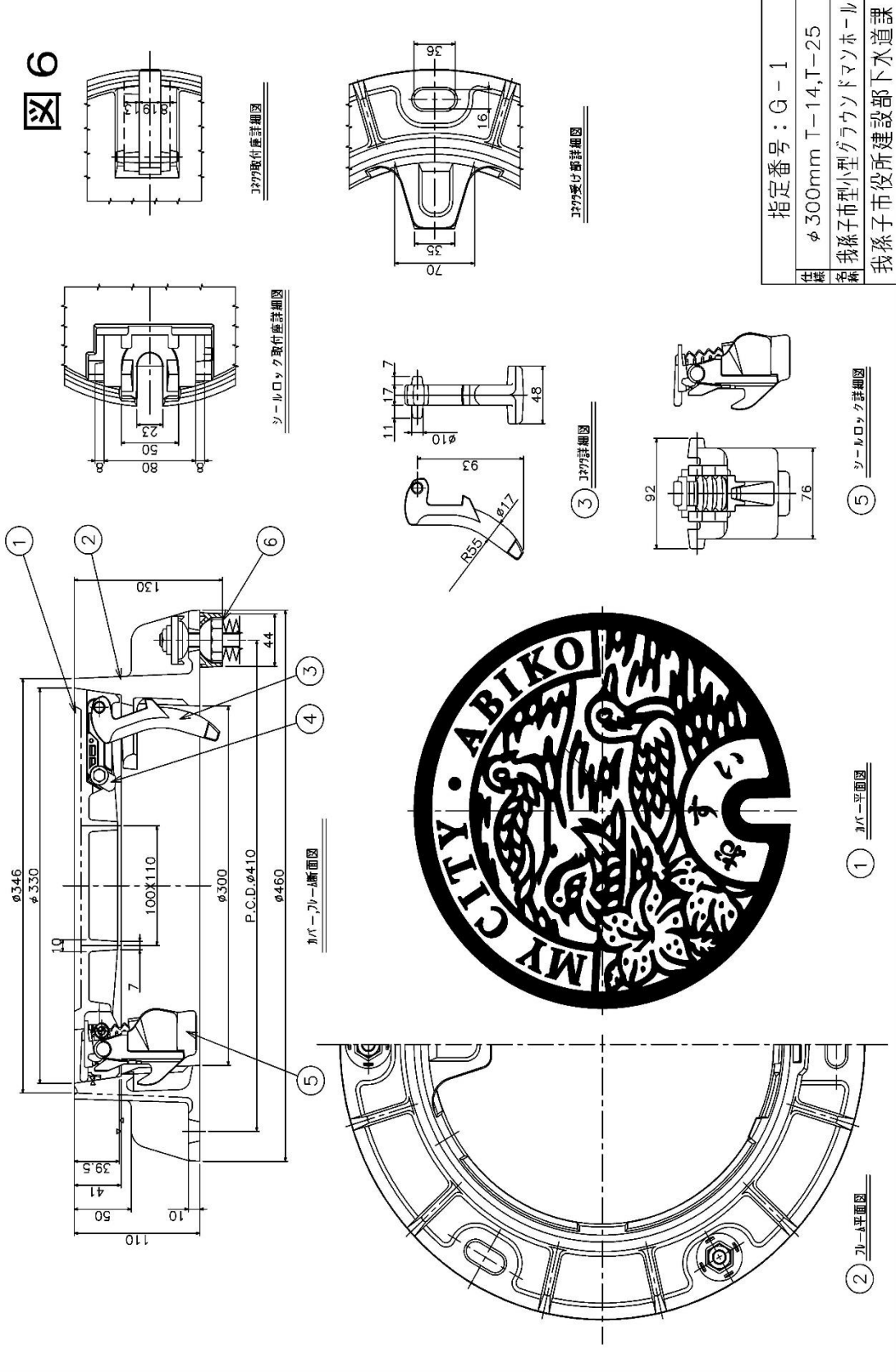
管径	VUφ150mm(コム輪受口)
長さ	公共枘100×150-200
名称	取付管及び公共枘標準図
我孫子市役所建設部下水道課	

図 5



指定番号: G-1, G-2
仕様 φ400mm T-14, T-25
糸 我孫子市型小型グラウンドマンホール
我孫子市役所建設部下水道課

図 6



住	指定番号: G-1
継	φ 300mm T-14, T-25
系	我孫子市型小型グラウンドマンホール
編	我孫子市役所建設部下水道課

語句説明

- 汚水……本編における汚水とは、尿尿及び生活雑排水等、雨水以外の全ての水を言う。
- 幹線……各枝線から汚水を集め、流域下水道へ流すための下水道管で、下水排除面積が20ha以上の管渠をいう。
- 枝線……幹線から枝分かれしており、一般の家庭などから直接接続して汚水を流し込んでいる下水道管をいう。
- 公共柵……汚水を公共下水道本管へ排除するために宅地内に設けられた柵で、維持管理の責任分界点となり、この柵より本管側が市管理となる。
- 取付管……公共柵と公共下水道本管を繋ぎ、宅地内の汚水を下水道へ流すための管をいう。
- 副管……管渠の接合が段差接合となる場合、マンホールの底部の洗掘を防ぐため、及びマンホールの出入りを容易にするために設ける管をいう。
- 供用開始区域……下水道管が整備され、汚水を公共下水道へ排除することができるようになった地域をいう。
- 径深……管路（水路）の流水断面積を潤辺長で除したもの。
円形管（満流時）では径深 $=\frac{\pi D^2}{4} \cdot \frac{1}{\pi D} = \frac{D}{4}$
ただし、Dは内径。
- 工業地域……工業地域、準工業地域、工業専用地域
- 住居系地域……第1種、第2種住居専用地域、準住居地域、第2種住居専用地域内人口過密地区、近隣商業地域、商業地域
- 潤辺長……管路（水路）の横断面において、水と管路（水路）との接している部分の長さをいう。
円形管（満流時）では潤辺長 $=\pi D$ 。ただし、Dは内径。
- 除害施設……下水道に排出する以前に、水質を一定基準内に処理するために設けられる施設
- 粗度係数……ヒューム管の場合は $n=0.013$ 、塩ビ管の場合は $n=0.010$ とする。
- 排水設備……家庭や事業所から発生した汚水を公共柵までに導くために設けられたパイプや汚水柵などをいう。
- 余裕率……管渠にある量の汚水が流れている時、その横断面において、空隙部が分担しうる能力（流量）の、実流量に対する比率をいう。
余裕率 $=\frac{\text{流下能力}-\text{流出量（実流量）}}{\text{流出量（実流量）}} \times 100 (\%)$
- 改良土……埋戻し土に固化剤を添付し固化するものであり、掘削発生土に生石灰や焼却灰等を添加して固化させるものをいい、設計CBR6%以上のものをいう。