

我孫子市排水設備設置基準

令和6年4月

我孫子市建設部下水道課

目 次

第1章 総 則	1
1. 目的	
2. 適用	
3. 排水設備工事の範囲	
4. 排水設備の種類	
5. 排除方式	
6. 工事施工者	
第2章 基本的事項	4
1. 全般	
2. 事前調査	
3. 使用材料及び器具	
4. 排水設備の維持管理	
第3章 屋外排水設備	5
1. 全般	
2. 排水管	
3. 汚水管の管径と勾配	
4. 雨水管の管径と勾配	
5. 汚水桝及び雨水桝	
6. 排水槽	
第4章 屋内排水設備	11
1. 排水管の計画	
2. トラップ（防臭器具）	
3. 掃除口	
4. 阻集器	
5. ディスポーザ排水処理システム	
6. 雨水排水	
第5章 私道排水設備	17
1. 全般	
2. 設置基準	
第6章 その他	18
1. 浄化槽の処置	
2. 既設管の取り扱いについて	
3. 排水設備工事の検査	
4. 基準の施行日	
・別添資料1 取付管及び公共桝	19
・別添資料2 語句説明	22

第1章 総 則

1. 目 的

この基準は、我孫子市下水道条例（昭和44年条例第16号。以下「条例」という。）及び我孫子市下水道条例施行規則（以下「規則」という。）に定める排水設備の設置及び構造に関して、その設計及び施工についての技術上の基準を示し、条例第8条の規定に基づく排水設備新設等確認申請の審査及び条例第9条に定める検査の適正な施行を図ることを目的とする。

2. 適 用

排水設備の設置及び構造については、関係法令並びに条例及び規則のほか、この基準による。

なお、これらに定めのない事項については、「下水道排水設備指針と解説（日本下水道協会）」及び「下水道施設計画・設計指針と解説（日本下水道協会）」に準じて計画するものとし、建築物の用途及び環境等の諸条件を考慮した上で適切な方法で設置するものとする。

3. 排水設備工事の範囲

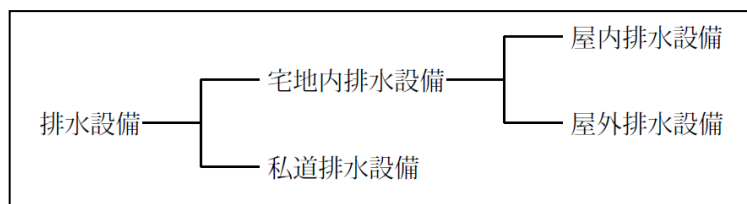
排水設備工事とは、宅地内から排出される汚水及び雨水を公共下水道に流入させるために必要な排水設備を新設、増設又は改造する工事をいう。

汚水を排除する排水設備の範囲は、給水栓を受ける衛生器具及び水洗便所のタンクに接続している洗浄管からとし、衛生器具、トラップ、阻集器及び除害施設を含むものとする。

雨水を排除する排水設備の範囲は、屋内の場合はルーフドレン、雨どい等の雨水を受ける設備からとし、屋外の場合は排水管、排水溝及び雨水桝からとする。

4. 排水設備の種類

排水設備の種類は次のとおりとする。



5. 排除方式

我孫子市の下水の排除方式は分流式のため、排水設備の設計施工にあたっては、次の事項に注意すること。

- (1) 汚水と雨水を完全に分離し、汚水は公共桝等の公共下水道施設に、雨水は雨水を排除する施設に接続すること。
- (2) 雨水排水の接続に際しては、排水先の雨水排水施設管理者と協議すること。

- (3) 雨水流出抑制施設の設置については、「我孫子市雨水浸透施設設置推進要綱」又は「我孫子市開発等に伴う排水計画技術基準（雨水編）」に準じて計画するものとし、市長（治水課）と協議すること。
- (4) 排除方式は原則として自然流下とすること。ただし現場条件等によりこれにより難しい場合は、下水道管理者と協議すること。
- (5) 汚水及び雨水の区分は、表－１のとおりとする。

表－１．汚水及び雨水の区分

種 別	下水の種類	区 分
住居系排水	トイレ・台所・風呂場・洗面所等の生活雑排水	汚水
	給湯器・給水ポンプ・受水槽等のドレン排水	汚水
	屋外の洗い場等の排水（集水構造がある場合）	汚水
	屋外の散水栓等（集水構造なし）	雨水
	屋上・ベランダ等の排水	雨水
	屋根あり駐車場のピット排水	汚水
	屋根なし駐車場のピット排水	雨水
工場・事業場	生活雑排水	汚水
	事業活動により生じる排水	汚水（必要に応じて除害施設を設置）
	駐車場	住居系排水に準じる
	冷凍機・触媒として水を使用する装置の排水	汚水
	消火栓・スプリンクラー系統等の水抜き	汚水
	ごみ置き場の排水	雨水 屋根等の設置により雨水の混入がなければ汚水
プール・池等	屋内プールは汚水 屋外プール及び池は原則汚水、ただしオーバーフロー分は雨水	
ガソリンスタンド等	生活雑排水	汚水
	給油施設周辺の排水	オイル阻集器により油分を分離し、屋根等の設置により雨水の混入を防止した上で汚水 現場条件等により相当量の雨水の混入が懸念される場合は別途協議とする。
	車両洗車場	オイル阻集器により油分を分離した上で汚水 その際、周辺の雨水が流入しないよう洗車場周りに勾配を設けること。
建設現場	仮設事業所等の生活雑排水	汚水
	掘削湧水	原則雨水 湧水に泥が混じる場合は、沈殿槽等で適切に処理した上で排水すること。 掘削時の湧水が既設地下構造物等の人工物に由来する場合は汚水

※上記に定めのないもの、その他疑義が生じた場合は下水道管理者と協議すること。

6. 工事施工者

排水設備工事は、条例第10条に定める指定工事店（以下「指定工事店」という。）が施工するものとする。

第2章 基本的事項

1. 全 般

排水設備の設計にあたっては、関係法令等に定められている技術上の基準に従い、現場の状況、下水の水質や水量等の調査検討を入念に行った上で、耐震性、施工性及び維持管理性を十分に考慮した上で適切な排水機能を備えた設備となるよう設計するものとする。

2. 事前調査

排水設備の設計の際は、次の事項について事前に調査確認をすること。

- (1) 設置場所が公共下水道供用開始区域内の範囲の有無
- (2) 接続先の下水道施設（本管、取付管、公共枿等の深さ、位置及び管径等）の調査確認
- (3) 宅地内の既設の排水設備（流下能力、管種、管径、枿の深さ及び位置等）の調査確認
- (4) 設置する宅地の形状、起伏及び隣地との境界
- (5) 建物の配置、形状及び構造
- (6) 設置する宅地周辺の道路の形状及び構造
- (7) 水道管やガス管等の他埋設物の調査
- (8) 自己所有以外の土地（借地・私道等）及び排水設備に排水管を布設又は接続する必要がある場合、当該土地及び排水設備の所有者の調査及び同意取得

3. 使用材料及び器具

排水設備の材料及び器具は、安全性・衛生性・耐久性を有するとともに、維持管理性を考慮したものを選定し、原則として次の規格品を使用すること。

日本産業規格（JIS）、日本農林規格（JAS）、日本水道協会規格（JWWA）、日本下水道協会規格（JSWAS）等
--

4. 排水設備の維持管理

排水設備の設置義務者及び使用者又は所有者は、日常の点検及び定期点検・清掃等を行い、排水設備の機能確保に努めること。また、工事の完成図面等を保管し維持管理に活用すること。

第3章 屋外排水設備

1. 全 般

屋外排水設備における排水管の排水系統及び配管経路について、下水の水量、排水箇所、公共柵の高さ及び位置並びに敷地の形状及び土地利用計画を考慮して計画する。

排水設備を設置しようとする宅地に公共柵がない場合、又は既設公共柵の位置変更等が必要な場合は、下水道管理者と協議し所定の手続きをとること。なお、取付管及び公共柵の設置基準は「我孫子市開発行為等に伴う排水計画技術基準（汚水編）」に準じるものとし、別添資料1を参考にすること。

2. 排水管

排水管の計画及び設置については、次の事項に注意すること。

- (1) 排水管の選定は、下水の水質及び水量並びに布設場所の状態及び载荷条件等を考慮し決定すること。
- (2) 敷地の地盤高、公共柵の深さを考慮し、所定の管路延長及び勾配を確保できるよう計画すること。
- (3) 排水管の種類は硬質塩化ビニル管を基本とするが、事業所等で敷地面積が大きい場合は鉄筋コンクリート管の使用も可とする。
- (4) 排水管は暗渠とし、露出配管は原則として認めない。ただし、雨水のみを排除する排水設備は開渠とすることができる。
- (5) 汚水管と雨水管を並行して設置する場合は、原則として汚水管を建物側とすること。
- (6) 汚水管と雨水管が交差する場合は、原則として汚水管が下になるよう配管し、管防護等の措置を行うこと。
- (7) 他埋設物や構造物との離隔は、維持管理に支障のないよう必要な距離を確保すること。
- (8) 最小土被りは、宅地内では20cm以上、私道内では45cm以上を確保すること。ただし、地形等の理由により所定の土被りが確保できない場合は、下水道管理者と協議のうえ、管防護や管種の変更等を行うこと。
- (9) 維持管理上の観点から、建物基礎や樹木等の下の配管を避けること。
- (10) 汚水管の公共柵への接続は、原則として公共柵より上流側で私設最終柵を介し1本の排水管にまとめ、接続すること。(1系統接続)

3. 汚水管の管径と勾配

汚水管は原則として自然流下方式とし、管径及び勾配は汚水を支障なく流下させるために適切な管径及び勾配とすること。ただし、宅地が周辺の道路より低く、自然流下では他人の土地や排水設備を使用せざるを得ない場合等で、その使用承諾を得ることが困難であるときは、ポンプ排水について下水道管理者と協議すること。

通常、屋外排水設備の設計は、個別に流量計算を行い管径及び勾配を決めることはせず、

汚水管の管径及び勾配は表－２を標準とする。

表－２．汚水管の管径及び勾配

排水人口（人）	管径（mm）	勾配（％）
150 未満	100 以上	2.0 以上
150 以上 300 未満	125 以上	1.7 以上
300 以上 500 未満	150 以上	1.5 以上
500 以上	200 以上	1.2 以上

ただし、一つの建物から排除される汚水の一部を排除する排水管で管路延長が 3 m 以下の場合は、最小管径を 75 mm（勾配 3.0％以上）とすることができる。

表－２によらず個別に流量計算を行い管径及び勾配を定めるときは、管内流速が 0.6～1.5 m/秒の範囲となるよう設計する。ただし、やむを得ない場合は最大流速を 3.0 m/秒とすることができる。

4. 雨水管の管径と勾配

雨水管の管径及び勾配は表－３を標準とし、これによらない場合は下水道管理者と協議すること。

表－３．雨水管の管径及び勾配

排水面積（㎡）	管径（mm）	勾配（％）
200 未満	100 以上	2.0 以上
200 以上 400 未満	125 以上	1.7 以上
400 以上 600 未満	150 以上	1.5 以上
600 以上 1500 未満	200 以上	1.2 以上
1500 以上	250 以上	1.0 以上

ただし、一つの敷地から排除される雨水又は雨水を含む下水の一部を排除する排水管で管路延長が 3 m 以下の場合は、最小管径を 75 mm（勾配 3.0％以上）とすることができる。

5. 汚水枳及び雨水枳

（１）枳の設置箇所

- ア．排水管の起点、終点、会合点及び屈曲点
- イ．排水管の種類、管径及び勾配の変化する箇所
- ウ．排水管の延長が、その管径の 120 倍を超えない範囲において維持管理上適切な箇所
- エ．既設管と新設管の接続箇所、流水や維持管理に支障をきたす恐れのある箇所

（２）枳の構造

ア．材質

枳の材質は、硬質塩化ビニル製、ポリプロピレン製又は鉄筋コンクリート製とし、深さ、勾配及び接続する排水管の管径等を考慮し選定する。

イ．形状及び大きさ

枳の形状は円形又は角形とし、内径又は内のはりは 15 cm 以上を原則とし、接続する排水管の管径、会合本数及び枳の深さから表－４により定めるものとする。

表－４． 柵の深さ、会合本数及び内径又は内のり

種 別		内径又は内のり (mm)	
柵の深さ(mm)	会合本数(本)	硬質塩化ビニル製	ポリプロピレン製又はコンクリート製
800 以下	3 以下	150 以上	300 以上
1000 以下	4 以下	150 以上	300 以上
1200 以下	4 以下	150 以上	400 以上
1500 以下	4 以下	200 以上	500 以上
2000 以下	4 以下	300 以上	600 以上

※ドロップ柵は、ドロップする縦管部直前の管底を柵の深さとする。

※汚水柵は下流側の管底まで、雨水柵は泥だめの底部までを柵の深さとする。

ウ． 底部

(ア) 汚水柵はインバート構造をもつものとする。

(イ) 汚水柵のインバート部には、原則として流入側と流出側で2 c m程度の落差を設ける。

(ウ) 雨水柵は深さ1 5 c m以上の泥だめを設ける。

(エ) 内径2 0 0 mm以下の雨水柵を使用する場合は、泥だめバケット付きのものを使用する。

エ． 基礎

コンクリート製の柵には厚さ1 0 c m程度の砂又は砂利の基礎、硬質塩化ビニル製又はポリプロピレン製の柵には厚さ5 c m程度の砂基礎を施す。

(3) 汚水柵

ア． 柵の内部には他の埋設管を通してはならない。

イ． トイレが最上流部にある場合、原則として4 5° 以下の屈曲点柵を起点柵とする。

(図－ 1)

ウ． トイレ排水の合流点は、汚物の逆流を防止するため原則として段差付きの4 5° 合流柵を使用するものとする。(図－ 2)

エ． トイレ排水の合流点柵の下流側に近接してトラップ付き柵を設置する場合は、管内で跳ね上がったトイレの汚水がトラップ部に入り込む場合があるため、原則として5 0 c m以上離して設置すること。(図－ 3)

オ． 汚水柵の設置場所は、雨水の侵入を防ぐため浸水の恐れのない場所とすること。

カ． 汚水をポンプ排水とする場合は、圧送管は単独汚水柵に接続するものとし、公共柵に直接接続しないこと。

図-1. 45°以下屈曲点桧

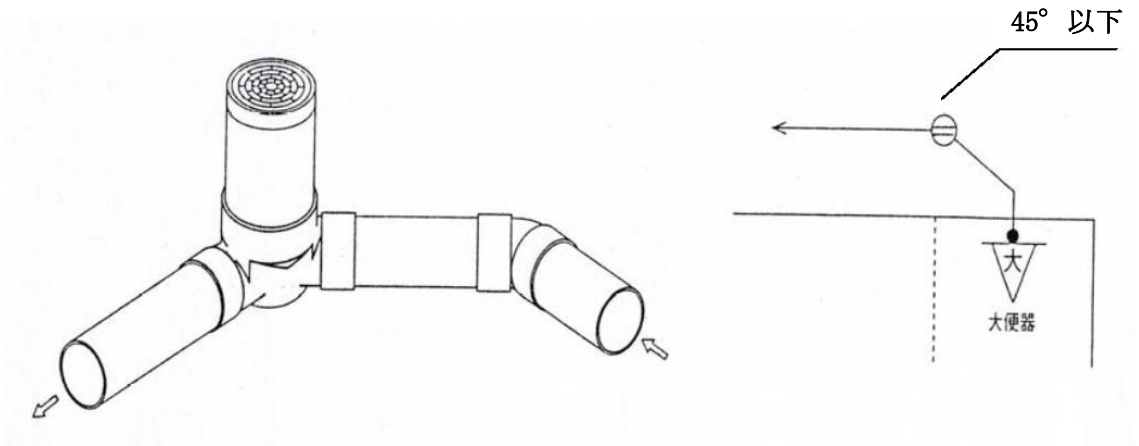


図-2. 段差付き45°合流桧

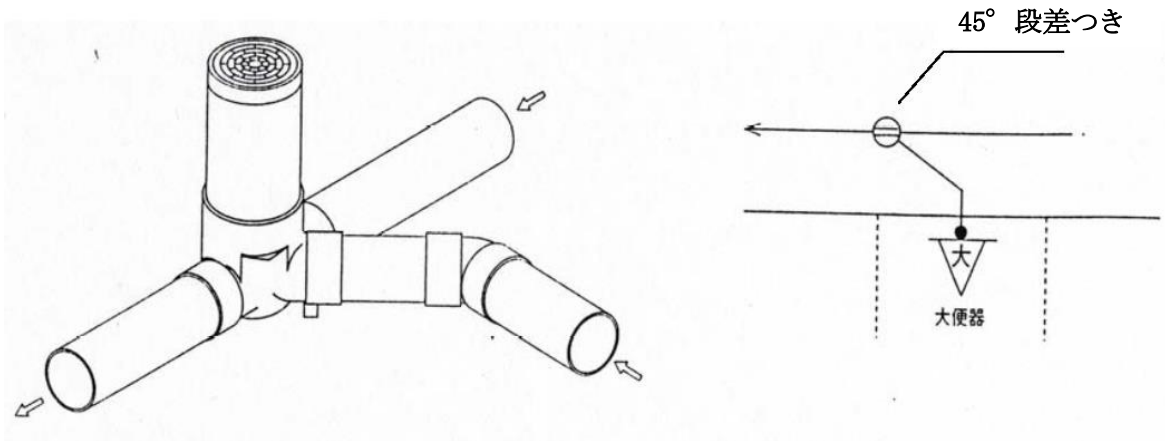
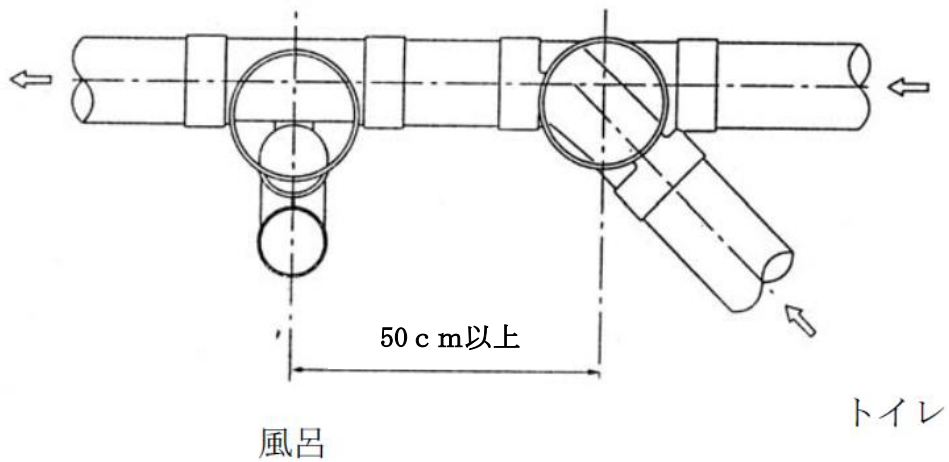


図-3. トラップ付き桧とトイレ排水の離隔



(4) 蓋

- ア. 汚水枡の蓋は密閉構造とし、特殊な器具を用いなくて開閉のできる構造とする。
- イ. 蓋の材質は、設置する枡の材質と同一のものとすること。
- ウ. 車両の乗り上げ等により一定の耐荷重が必要となる場合は、防護蓋を用いてその荷重に耐えられるよう防護すること。
- エ. 汚水枡又は雨水枡の区別ができるよう、蓋に表示をする。(例「汚水」「おすい」等)
- オ. 雨水枡の蓋は格子蓋を用いることができる。

(5) ドロップ枡

- 著しく勾配が変化し落差調整の必要がある場合は、原則としてドロップ枡を設置する。ドロップ枡の底部の曲がり管は、円滑に排水できるように大曲りエルボ等を使用する。
- 公共枡への接続のためにドロップ枡を設ける場合は、その設置位置は公共枡の上流側0.5 mから1.0 m程度を目安とすること。

(6) トラップ付き枡

- 臭気や害虫が屋内に侵入するのを防止するために原則として器具トラップを設けるが、器具トラップの取り付けが困難な場合はトラップ付き枡を使用すること。
- ア. トラップの口径は75 mm以上、封水の深さは5 cm以上10 cm以下とする。
- イ. トラップは硬質塩化ビニル製の堅固なものとし、肉厚は管類の規格に適合するものとする。
- ウ. 二重トラップとしてはならない。(器具トラップを有する排水管はトラップ付き枡に接続しない。)
- エ. トラップを有する排水管の管路延長は、排水管の管径の60倍を超えないこと。ただし、排水管の清掃に支障のない場合はこの限りではない。
- オ. 便所からの排水管はトラップ付き枡に接続してはならない。
- カ. 起点の外流し等からの排水は、土砂やごみの掃除を容易にするため、1 L形トラップ枡の設置が望ましい。

(7) 掃除口

- 掃除口は、敷地利用の関係上等で枡を設置できない場合に設けることができるが、一般的に掃除口では管内の点検が困難で下流方向への掃除しかできないという欠点がある。そのため、基本的には内径15 cm以上の枡を設け、掃除口の使用は極力避けることが望ましいが、やむを得ず掃除口を設置する場合は次によること。
- ア. 清掃用具が無理なく十分効果的に使用できる形及び大きさとする。
- イ. 設置する場所によっては、重量物による破損又は清掃時の損傷が考えられるため、適切な防護策を講じること。
- ウ. 掃除口の蓋は、堅固かつ開閉が容易で臭気の漏れない構造とした密閉式とすること。

エ. 掃除口の口径は10cm以上とすること。ただし、排水管の管径が100mm未満の場合は、排水管と同口径としてもよい。

6. 排水槽

下水の排出は自然流下を原則とするが、自然流下では直接公共下水道に排出できない場合は、排水槽を設置して排水ポンプにより汲み上げて排出する。

排水槽を設置する場合は次に掲げる事項に注意すること。

- (1) 排水槽は、原則として汚水・雑排水・湧水別に設置するのが望ましい。
- (2) ポンプ圧送管と自然流下の排水管の接合は柵での接合とし、会合部は逆流等を防止するよう合流角度やインバートの形状を考慮する。
- (3) ポンプ圧送管を公共柵に直接接続してはならない。
- (4) 通気のための装置以外の部分から臭気が漏れないような構造とすること。
- (5) 通気管の管径は50mm以上とし、他の排水系統の通気管と接続しないように設置すること。
- (6) 排水ポンプは排水の性状に対応したものを使用し、異物による詰まりが発生しないよう措置を講じること。
- (7) 排水ポンプは故障時に備えて複数台を設置し、通常は交互に運転でき、排水量の急増時は同時運転が可能な設備とすること。ただし、小規模な排水槽ではこの限りではない。
- (8) 保守点検用マンホール（密閉型蓋付き内径60cm以上）を設けること。

第4章 屋内排水設備

1. 排水管の計画

(1) 材料及び構造の決定

排水管の選定は、下水の水質、水量、布設場所の状態及び載荷条件等を考慮し決定すること。また、計画にあたり次の事項に注意すること。

ア. 器具排水は、支障物を迂回する場合を除き、それぞれ最短な経路で円滑かつ速やかに屋外排水設備に排除するものとする。

イ. 管径及び勾配は、排水を円滑かつ速やかに流下するように定めること。

ウ. 掃除口とする場合を除き、行き止まりとなるような配管をしないこと。

エ. 管の露出はできるだけ避けること。やむを得ず露出配管とする場合は、露出部分の凍結や損傷を防ぐため、適切に管を防護すること。また、露出箇所は、流れの方向、流速の変化する箇所及び落水箇所に生ずる外力等による振動を防止するため、支持を用いて堅固に固定すること。

オ. 汚水排水系統と雑排水系統は別系統とすること。ただし、やむを得ない場合は通気口の設置又は排水管の増径等を行うこと。

カ. 床排水等の汚水排水に外部からの雨水排水が混入しないよう必要な措置を講じるとともに、汚水排水が雨水系統に流出しないようにすること。

キ. 排水系統と通気系統が適切に組み合わされたものとし、十分に耐久的で維持保守管理が容易にできるものとする。

ク. 建物の規模・用途・構造に配慮し、支持・固定・防護等により安定した排水を行える構造とすること。

ケ. 大きな流水音や振動及び逆流を生じないようにすること。

(2) 排水管の種類

屋内排水設備の排水管の種類には次のものがある。(図-4参照)

ア. 器具排水管

衛生器具に付属又は内蔵するトラップに接続する排水管で、トラップから他の排水管までの間の管をいう。

イ. 排水横枝管

1本以上の器具排水管からの排水を受けて、排水立て管又は排水横主管に排除する横管(水平又は水平と 45° 未満の角度で設ける管)をいう。

ウ. 排水立て管

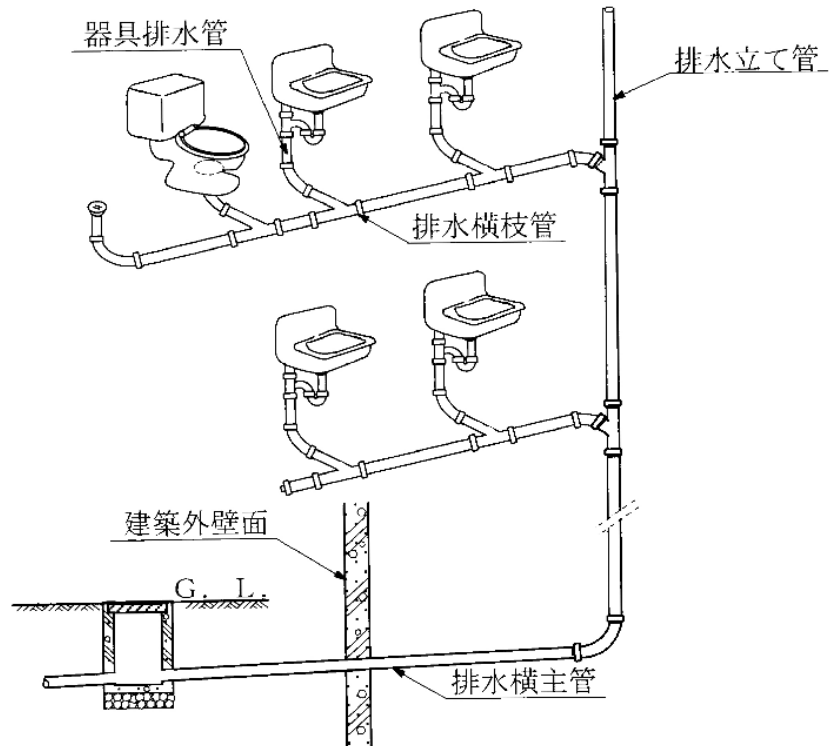
1本以上の排水横枝管からの排水を受けて、排水横主管に排除する立て管(鉛直又は鉛直と 45° 以内の角度で設ける管)をいう。

エ. 排水横主管

建物内の排水を集めて屋外排水設備に排除する横管をいう。建物外壁から屋外排水設備

の枿までの間の排水管もこれに含める。

図-4. 排水管の種類



オ. 床下集合排水システム（排水ヘッダー）

床下集合排水システム（排水ヘッダー）とは、戸建て住宅や小規模な集合住宅の一階で使用される、各衛生器具からの排水管を床下で合流させ、戸外へ通じる排水管を減らすことを可能とする設備である。

使用にあたっては次に掲げる事項に注意すること。

- (ア) 適切な口径及び勾配を有し、建築物の構造に合わせた適切な支持・固定をすること。
- (イ) 汚水の逆流や滞留が生じない構造とすること。
- (ウ) 周囲に維持管理上支障とならない空間が確保されていること。
- (エ) 付近に保守点検や清掃等が可能な点検口が設けられていること。
- (オ) 通気が必要な場合は確実に通気管を設けること。
- (カ) 排水ヘッダーからの流出管は、排水を速やかに流下するよう屋外排水設備の枿に接続させること。
- (キ) 飲食店等については、阻集器を別に設け、別系統で接続すること。

(3) 管径

ア. 排水管の立て管及び横管は、排水の下流方向で管径を小さくしないこと。

イ. 器具排水管のトラップ口径は30mm以上とし、表-5によること。

表-5. 器具トラップの口径

器具	トラップの最小口径 (mm)	器具	トラップの最小口径 (mm)
大便器	75	浴槽 (和風) ※	30
小便器 (小・中)	40	浴槽 (洋風)	40
小便器 (大)	50	ビデ	30
洗面器	30	掃除流し	65
手洗い器	25	洗濯流し	40
手術用手洗い器	30	汚物流し ※	75
洗髪器	30	連合流し	40
水飲器	30	実験流し	40
調理流し ※	40	ディスポーザ	30

※住宅用のもの

ウ. 3個以上の排水器具からの排水を合流させる場合は、器具排水単位の累計により管径を定めること。

エ. 排水横枝管の管径は、これに接続する衛生器具のトラップの最大口径以上とすること。

オ. 排水立て管の管径は、これに接続する排水横枝管の最大管径以上とすること。

カ. 地中又は地階に埋設する排水管の管径は50mm以上が望ましい。

(4) 勾配

排水横主管及び枝管の勾配は、表-6を標準とする。

表-6. 排水横管の勾配

管径(mm)	最小勾配
65以下	1/50以上
75、100	1/100以上
125	1/150以上
150以上	1/200以上

(5) 管種

屋内配管には、配管場所の状況や排水の水質によって、硬質塩化ビニル管、鋳鉄管若しくは鋼管等の金属管又は複合管を条件に合わせて適切に選定すること。

ア. 硬質塩化ビニル管を使用する場合、戸建て住宅の場合はVU管、戸建て住宅以外の場合はVP管の使用を標準とする。

イ. 温水器のドレン又は食洗器等からの排水が高温となる場合は、耐熱性のある管種を選定すること。

ウ. 地中に埋設する管は、建物や地盤の不同沈下による応力や土壌による腐食を受けやすいため、排水性、耐久性、耐震性、経済性及び施工性を考慮して選定すること。

エ. 建築物の壁面等を貫通して配管する場合は、当該貫通部分に配管スリーブを設ける等

の管の損傷防止の措置を講じること。

オ. 管の伸縮及びその他の変形により管に損傷が生じる恐れがある場合は、伸縮継ぎ手を設ける等の管の損傷防止の措置を講じること。

2. トラップ（防臭器具）

排水管へ直結する器具には、臭気や衛生害虫等の侵入を防止するためトラップを設けなければならない。

- (1) トラップの封水深は5 cm以上10 cm以下とし、封水を失いにくい構造とすること。
- (2) 器具の排水口からトラップウェアまでの垂直距離は60 cm以下とすること。
- (3) 材質は耐食性及び非吸水性を有し、表面は平滑なものとする。
- (4) 器具トラップは、封水部の点検が容易で、かつ掃除がしやすい箇所に十分な大きさのねじ込み掃除口のあるものとする。ただし、器具と一体に造られたトラップ又は器具と組み合わされたトラップで、点検又は掃除のためにトラップの一部が容易に取り外せる場合はこの限りではない。
- (5) 器具トラップの封水部の掃除口は、ねじ付き掃除ロプラグ及び適切なパッキングを用いた水密な構造とすること。
- (6) 流水により排水路を洗浄する自己洗浄作用を有するものとする。
- (7) 二重にトラップを設けてはならない。
- (8) 大小便器はトラップ付きを用い、大便器のトラップ内径は75 mm以上とすること。

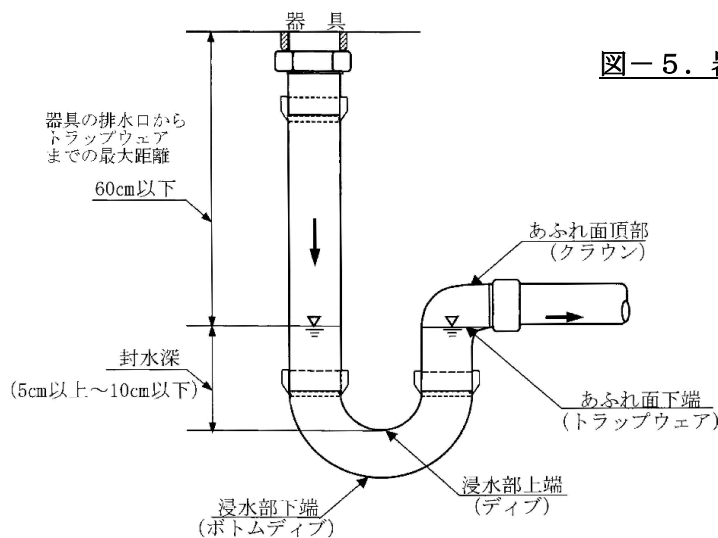


図-5. 器具トラップ各部の名称

3. 掃除口

排水管には、管内の掃除が容易にできるように適切な位置に掃除口を設けること。

(1) 掃除口の設置箇所

- ア. 排水横枝管及び排水横主管の起点
- イ. 延長が長い排水横枝管及び排水横主管の途中

(管径が100mm以下の場合は15m以内、100mm超の場合は30m以内)

- ウ. 排水管が45°を超える角度で方向を変える箇所
- エ. 排水立て管の最下部付近
- オ. 排水横主管と屋外排水管の接続箇所付近

(2) 掃除口の設置条件

- ア. 掃除口は、排水の流れと反対又は直角に開口するように設けること。
- イ. 掃除口の蓋は密閉式のものとする。
- ウ. 掃除口の口径は、管径100mm以下の場合は同一口径とし、管径100mmを超える場合は100mmより小さくしないこと。
- エ. 容易に掃除ができるよう掃除口の周囲に必要な空間を確保すること。
- オ. やむを得ず掃除口が隠蔽となる場合は、その上に化粧蓋を設けるなどして掃除に支障のないようにすること。

4. 阻集器

排出する汚水が、下水道施設の機能を著しく妨げ又は排水管等を損傷する恐れのある物質若しくは危険な物質を含む場合(油脂・ガソリン・土砂等)は、阻集器を設けなければならない。

(1) 阻集器の種類

ア. グリース阻集器(グリーストラップ)

飲食店、ホテル、学校施設若しくは福祉施設等の調理場又はその他油脂を多く排出する事業場には、グリーストラップを設置しなければならない。

イ. オイル阻集器(オイルトラップ)

ガソリンスタンドや自動車整備場等の排水中に、ガソリン又はその他の油分を多く含む恐れがある場合には、オイルトラップを設置しなければならない。

ウ. 毛髪阻集器(ヘアトラップ)

理髪店や美容室等においては、毛髪が排水管中に流出するのを防ぐため、ヘアトラップを設置しなければならない。

エ. ランドリー阻集器(ランドリートラップ)

営業用洗濯場等から排出される糸くずや布くず等を排水管中に流出するのを防ぐため、ランドリートラップを設置しなければならない。

- (2) 阻集器は目的に適合するものを選定し、容易に維持管理ができる場所に設けること。
- (3) 阻集器は原則としてトラップ機能を有するものとし、これに器具トラップを接続する、又はトラップ付き柵に接続すると二重トラップとなる恐れがあるため十分注意すること。なお、トラップ機能を有しない阻集器を用いる場合は、その直近の下流にトラップを設置すること。
- (4) 阻集器に蓄積したグリース、可燃性廃液等の浮遊物及びその他沈殿物は定期的に清掃し除去しなければならない。

5. ディスポーザ排水処理システム

ディスポーザ排水処理システム（以下「システム」という。）とは、ディスポーザで破碎した生ごみを専用の処理層等で処理してから公共下水道へ排出する機器の総体のことをいう。

なお、下水道施設や環境等に悪い影響を及ぼすことから、いわゆる単体ディスポーザの設置を認めていない。システムを設置する場合は、日本下水道協会の定める「下水道のためのディスポーザ排水処理システム性能基準(案)（平成25年3月）」に基づき同協会の性能認証を受けた製品でなければならない。

システムを設置する場合は、規則に定めるところにより、所定の手続きをとること。

また、システム設置後は「我孫子市ディスポーザ排水処理システムの維持管理に関する要綱」に基づき、適切に維持管理を行うこと。

6. 雨水排水

屋根やベランダ等に降った雨水は、雨どい等によってまとめ、屋外排水設備の雨水系統に排出する。雨水は汚水系統に絶対に接続しないこと。

第5章 私道排水設備

1. 全 般

私道排水設備とは、私道等に面した複数の設置義務者の宅地からの下水を公共下水道に排水するための排水設備である。私道は一般の交通の用に供されているものも多く、私道排水設備は複数の設置義務者が共同で使用する排水設備のため、設計及び施工にあたっては、周辺環境に十分な配慮が必要である。

私道排水設備を設置し公共下水道へ接続する際は、事前に下水道管理者及び私道管理者と十分な協議を行うこと。

なお、ここでいう私道等とは、道路法第3条に規定する道路及び法定外道路以外の道路及び土地をいう。

2. 設置基準

私道排水設備の設計・施工にあたっては、次に掲げる事項に注意すること。

- (1) 私道の形態、排水人口及び排水面積の規模等を適切に判断し設計すること。
- (2) 汚水と雨水を完全に分離し、汚水は公共下水道施設に、雨水は雨水を排除する施設に接続すること。
- (3) 各宅地の排水管が共同の排水管に接続する箇所には原則として柵を設置すること。ただし、共同の排水管の内径が150mm以上の場合で、現場条件により柵接合が好ましくない場合は、管接合とすることができる。
- (4) 私道排水設備と他の埋設管との離隔は30cm以上とする。ただし、他の埋設物等の管理者が定める基準がある場合は、当該埋設物管理者と協議すること。
- (5) 私道排水設備の内径は、計画1日最大汚水量に時間的な変動を考慮して計画時間最大汚水量を算定し決定する。
- (6) 共同の排水管の最小管径は、200mmを原則とする。ただし、適切な勾配が確保され、末端等で新たな排水施設の接続が見込まれなく、下水量の増加がない場合にはこの限りではない。
- (7) 流速は原則として、汚水管については0.6m～3.0m/秒、雨水管については0.8m～3.0m/秒になるように定める。
- (8) 排水管及び柵の管種・材質は、第3章 屋外排水設備に準じること。

第6章 その他

1. 浄化槽等の処置

浄化槽等から公共下水道へ切り替える際は、不要になった浄化槽等は原則撤去するものとし、次の事項に注意すること。

- (1) 浄化槽等は、し尿を完全に汲み取り、清掃及び消毒をしたのち撤去する。その際、汚泥及び清掃の廃水を公共下水道へ流してはならない。
- (2) やむを得ない理由により撤去できない場合は、各槽の底部に10cm以上の孔を数か所開けるか又は破壊し、良質土で埋戻して沈下しないように十分に突き固めるものとする。
- (3) 浄化槽等を残置したままその上部等へ排水管を布設する場合は、槽の一部を壊すなどして排水管と槽との距離を十分に取り、排水管が不同沈下しないようにすること。
- (4) 浄化槽を再利用して雨水を一時貯留し、雑用水（庭の散水又は防火用水等）に使用する場合は、「下水道排水設備指針と解説（日本下水道協会）」に従い適切な処置を講じること。

2. 既設管の取り扱いについて

浄化槽から公共下水道への切り替えや既存宅地の建替え等により、既設の排水管を使用して排水設備計画を立てる場合は、汚水・雨水の漏水、侵入水及び誤接続等がないかを十分に確認すること。

既設管の勾配不足、汚物の停滞又は柵の不足等が確認された場合は、是正又は布設替え等の措置を講じること。

既設管の布設替えを行わずに排水設備計画を立てる場合は、既設管を利用することにより排水に支障をきたしても市に対して一切の異議申し立てをしないことを、指定工事店は排水設備設置義務者に確認すること。

3. 排水設備工事の検査

排水設備工事が完了した際は、条例の定めるところにより、工事完了後5日以内にその旨を下水道管理者へ届け出た後、検査を受けなければならない。

4. 基準の施行日

この基準は、令和6年4月1日から施行する。

取付管及び公共枿

1. 全 般

取付管及び公共枿の設置基準については、本資料のほか、「我孫子市開発行為等に伴う排水計画技術基準（汚水編）」によるものとする。

2. 取付管

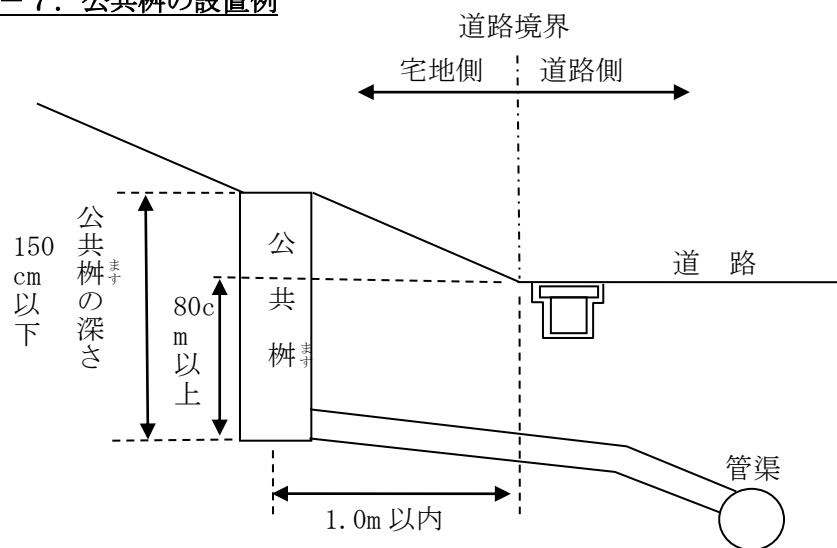
- (1) 取付管の管種は、下水道用硬質塩化ビニル管とする。
- (2) 取付管の最小断面は、内径150mm以上とする。
- (3) 取付管の勾配は10%以上とする。
- (4) 取付管の布設方向は、本管に対して直角かつ直線的なものとする。
- (5) 取付管の接続角度は、本管に対して原則90°又は60°とし、本管の流下方向に対して鋭角に接続してはならない。
- (6) 本管への取り付け位置は、本管の中心より上部とする。
- (7) 取付管を接続する際は、支管を設けること。
- (8) 取付管同士の間隔は削孔芯から1.0m以上、人孔又は本管の継手部分からは50cm以上の離隔を確保すること。
- (9) 取付管と他の埋設管との離隔は30cm以上とすること。ただし、現場条件等により離隔の確保が難しい場合は、必要に応じて取付管の防護策を講じること。
- (10) 取付管と本管の管径が同口径となる場合は、原則として接続部に割込み人孔を設けるものとする。
- (11) 取付管は枝線に接続することとし、幹線には接続しないこと。ただし、やむを得ない事情により枝線に接続することが困難となる場合は、下水道管理者と協議すること。
- (12) 取付管を既設人孔に直接接続する場合は、接続部をコンクリートで防護するものとし、接続に併せてインバートを改修すること。
- (13) 取付管は原則として1宅地につき1か所とすること。ただし、大規模な建設事業その他現場条件等により1か所から排水することが難しい場合は、下水道管理者と協議すること。
- (14) 既設取付管が不要となる場合は、道路陥没等の事故を防ぐため、直管部分を全て撤去するとともに支管部分で確実にキャップ止めをすること。なお、撤去した既設取付管が人孔接続されていた場合は、接続部をコンクリートで塞ぎ、インバートを改修すること。

3. 公共枿

- (1) 公共枿は、硬質塩化ビニル製、ポリプロピレン製又は鉄筋コンクリート製の不透水性で耐水性があるものとする。
- (2) 公共枿の蓋は、我孫子市の市章入りのものを使用すること。なお、鋳鉄製の蓋を使用する場合は、我孫子市公共下水道用（汚水）鉄蓋指定審査において指定を受けたものを使用すること。

- (3) 公共樹の最小断面は、内径200mm以上とする。
- (4) 公共樹の設置位置は、接続先の本管が埋設されている道路の道路境界から宅地側1.0m以内とする。ただし、やむを得ない事情により1.0mを超える場合は、下水道管理者と協議すること。
- (5) 公共樹の深さは、80cm以上150cm以下を標準とする。なお、公共樹を設置する地盤高が接続先の本管が埋設されている道路面の高さより高い場合は、道路面より80cm以上の深さを確保すること。(図-7)

図-7. 公共樹の設置例



- (6) 公共樹の深さが1.5mを超え2.0m以下となる場合は小口径マンホール(内径300mm)を設置するものとし、深さが2.0mを超える場合は原則として1号人孔を設置すること。
- (7) 公共樹として1号人孔を設置する場合は、「我孫子市開発行為等に伴う排水計画技術基準(汚水編)」に準拠すること。
- (8) 硬質塩化ビニル製及びポリプロピレン製の樹の場合、立て管に宅内配管を接続しないこと。
- (9) 公共樹にはポンプ施設を設けることはできない。また、公共樹への流入は自然流下としなければならない。
- (10) 共同住宅又は事業所等で不特定多数の車両の出入りが見込まれる場所に公共樹を設置する場合は、必要に応じて防護蓋設置等の対策を講ずること。

4. 工事写真

取付管及び公共樹の新設又は布設替え等を行った際は、工事完了後、下水道管理者へ着手前から工事完了までの工事写真を提出すること。なお、工事写真を撮影するにあたり、次の事項に留意すること。

- (1) 千葉県土木工事施工管理基準における写真管理基準に沿って撮影すること。

- (2) 完成後に出来形が確認できないもの（管の接続、埋戻しの転圧、既設公共柵又は取付管の撤去、舗装の基層部分等。埋戻しの締固めについては道路管理者の規定に準ずるものとする。）は特に注意して撮影すること。
- (3) 写真の撮り忘れ等により出来形等の確認ができない場合は、事業者と協議の上、現地確認を実施するので、適切に対応すること。

5. 道路占用及び道路復旧

(1) 国県道又は市道等

国県道又は市道等に取付管等を布設する場合は、各道路管理者と事前に協議すること。また、道路占用許可申請等の手続きは下水道管理者を通じて行う必要があるため、各道路管理者が定める必要書類を下水道管理者へ提出すること。

(2) 私道等

私道等に取付管等を布設する場合は、当該道路の所有者及び管理者に対し、占用及び施工の許可を得ること。

(3) 道路復旧

国県道及び市道等の掘削工事後の道路復旧は、各道路管理者の定める道路占用に関する工事の施工基準に従い、事業者が責任をもって本復旧まで行うこと。なお、他工事（水道・ガス工事等）で本復旧を行う場合は、事前に各道路管理者及び下水道管理者と協議すること。

私道等の掘削工事後の道路復旧は、当該道路の所有者及び管理者の定める基準に従うこと。ただし、基準がない場合は原形復旧を基本とし、竣工時に原形どおりに復旧したことがわかる資料（写真等）を下水道管理者に提出すること。

語 句 説 明

- ・汚 水：本基準における汚水とは、し尿及び生活雑排水等の雨水以外の全ての排水をいう。
- ・公 共 下 水 道：本基準における公共下水道とは、市街地における汚水を排除し、又は処理するために、我孫子市が管理する下水道をいう。
- ・排 水 設 備：排水を公共下水道に流入させるために設ける、建物又は敷地内等の排水管及び付帯設備の総称をいう。
- ・供用開始区域：下水道管が整備され、汚水を公共下水道へ排除することができるようになった地域をいう。
- ・設置義務者：供用開始区域の建物所有者、土地所有者及び公共施設の管理者等は、排水設備を設置し汚水を公共下水道へ排除しなければならないが、これらの所有者や管理者を設置義務者という。
- ・公 共 柵：汚水を公共下水道本管へ排除するために宅地内に設けられた柵で、維持管理の責任分界点となり、この柵より本管側が市管理となる。
- ・取 付 管：公共柵と公共下水道本管を繋ぎ、宅地内の汚水を下水道へ流すための管をいう。
- ・管頂接合方式：上流管と下流管の管頂（内面上端）を一致させる接合をいう。
- ・インバート：下水の流下を円滑にするため、柵等の底部に設けた凹形の導水路をいう。
- ・泥 だ め：土砂やごみが排水管に流出することを防止するため、雨水柵の底部を接続する排水管の管底より低くして土砂等を溜められるようにしたもの。
- ・排 水 槽：地階の排水又は低位の排水が自然流下によって直接公共下水道に排出できない場合、排水をポンプで揚水して排出するために一時的に貯留する槽をいう。
- ・掃 除 口：本来柵を設置すべき箇所に柵を設置できない場合に、排水管の点検や清掃を行うために柵の代わりに設ける開閉口をいう。
- ・衛 生 器 具：水を供給するために、液体若しくは洗浄されるべき汚物を受け入れるために、又はそれを排出するために設けられた給水器具・水受け容器・排水器具及び付属品をいう。
- ・器具トラップ：封水により臭気や害虫等の侵入を防止するトラップ装置のうち、衛生器具に付属しているものをいう。
- ・封 水：排水管等からの臭気や衛生害虫等が室内に侵入するのを防止するため、トラップ内に保持する水をいう。
- ・阻 集 器：排水中に含まれる有害・危険な物質、望ましくない物質又は再利用できる物質の流下を阻止、分離、収集して、残りの水液のみを自然流下により排水できる形状・構造を持った器具又は装置をいう。
- ・除 害 施 設：工場や事業場からの排水のうち、公共下水道の機能を低下又は損傷したり、処理場からの放流水の水質を悪化させたりする恐れのあるものを処理する施

設のうち、条例に定めるものをいう。

- ・デスポーザ：野菜くず等の生ごみを水とともに破砕するための装置のこと。
- ・通気管：屋内排水設備の排水系統又はタンク類において通気のために設ける管のことをいう。
- ・不同沈下：構造物等がその自重等により沈下する圧密沈下のうち、均一ではなく偏って沈下する現象のこと。排水管の場合、たるみや逆勾配等の原因となる。
- ・法定外道路：本基準における法定外道路とは、我孫子市法定外公共物管理要綱に規定する法定外公共物のことをいう。