

文化が香る 緑豊かな 安心して暮らせるまち 布佐南

～布佐駅南側地区～
地区計画及び運用基準

我 孫 子 市

はじめに

布佐駅南側地区は、JR成田線（水空ライン）布佐駅の南側に位置しており、駅至近という利便性と、周辺には広大な水田地帯や手賀川等の自然環境を併せ持つ地区です。

また、この地区を取り囲むように整備される、都市計画道路3・5・15号根戸新田・布佐下線や主要地方道千葉竜ヶ崎線等の新たな幹線道路により、通過交通の増加が予想され、生活環境の変化が懸念されています。

このようなことから、道路や公園を整備しながら、一定のルールに沿って地区の特性を活かしたまちづくりを進めるため、「地区計画」を定めました。

この「地区計画」は、我孫子市地区計画等の案の作成手続に関する条例による土地所有者や地区にお住まいの方々からの申出に基づき定めました。

布佐駅南側地区の住環境は、住む人ひとりひとりの財産であり、また共有の財産でもあります。この財産をよりよいものへと改善し、維持していくためには、お住まいの方々が協力してまちづくりを進めていくことが不可欠です。

この冊子は、本地区の地区計画の内容及び届出の方法を解説したものであり、布佐駅南側地区のまちづくりを着実に進めていくために活用してください。

平成19年2月

目 次

I	地区計画の内容	1
	1 計画書		1
	2 計画図		4
II	地区計画の運用基準	5
	1 建築物等の用途の制限について		5
	2 建築物の敷地面積の最低限度について		6
	3 建築物等の高さの最高限度について		8
	4 壁面の位置の制限について		9
	5 かき又はさくの構造の制限について		11
	6 土地利用に関する事項について		13
III	届出の手続きについて	14
	1 届出の必要な行為について		14
	2 届出先について		14
	3 届出に必要な書類について		15
IV	届出から工事着手までの事務の流れ	17
V	届出書様式	18

I 地区計画の内容

1 計画書

我孫子都市計画地区計画の決定（我孫子市決定）

都市計画布佐駅南側地区地区計画を次のように決定する。

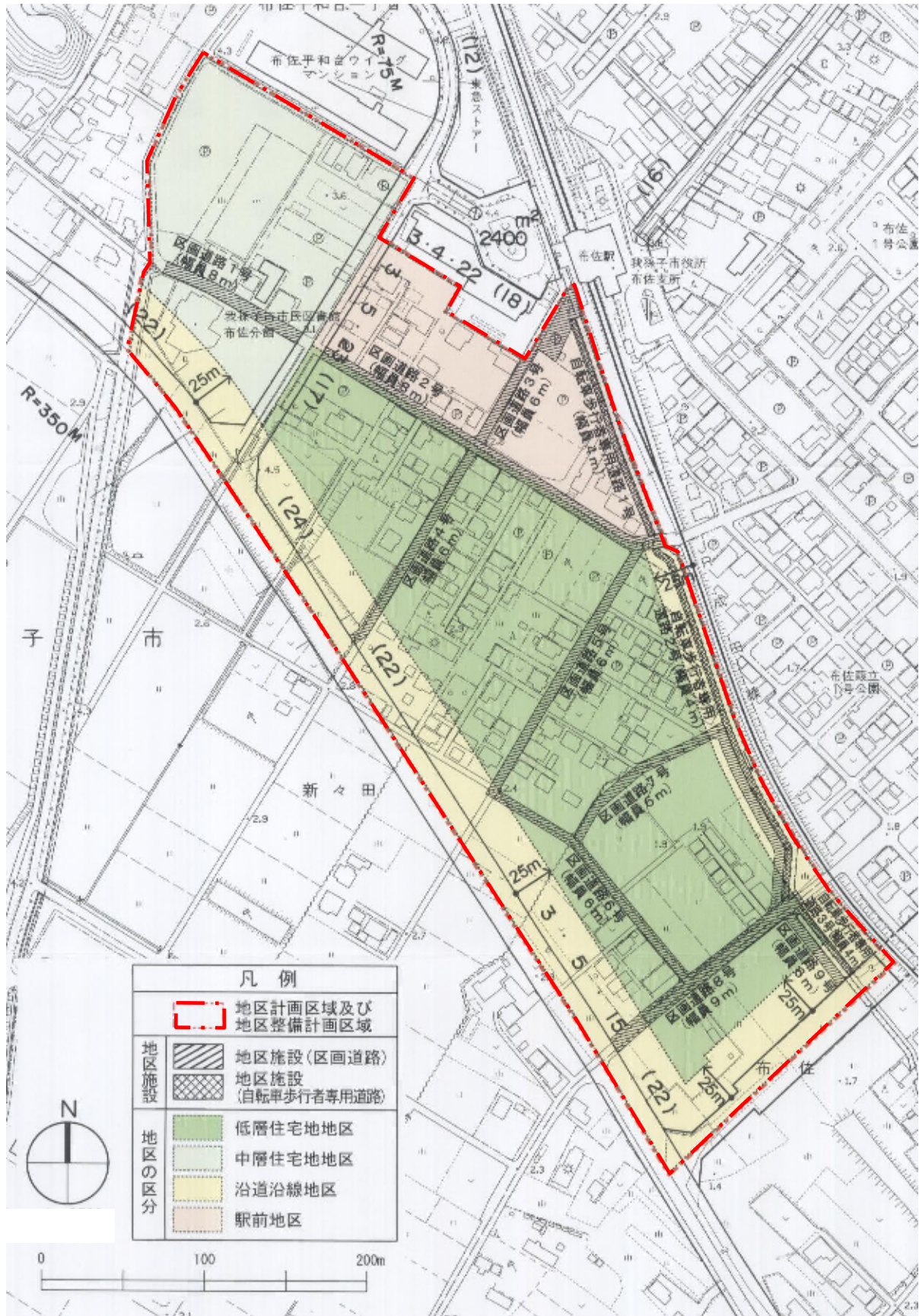
名 称	布佐駅南側地区地区計画
位 置	我孫子市新々田字立野の全部の区域並びに布佐字立野、字葭立及び字大割並びに新々田字三畝割及び字大割の各一部の区域
面 積	約 12.7ha
地区計画の 目 標	<p>本地区は、JR成田線布佐駅至近という利便性と、周辺には広大な水田地帯や手賀川等の自然環境を併せ持つ住宅を中心とした地区であるが、今後、周囲の新たな幹線道路の整備に伴って通過交通の増大が予想され、生活環境の変化が懸念される。</p> <p>このため、地区施設の整備を計画的に進めるとともに、地区拠点の一部として市街化を適切に誘導し、市と市民が協働で定めた、目指すべきまちの姿「文化が香る 緑豊かな安心して暮らせるまち 布佐南」にふさわしい良好な市街地形成を図ることを目標とする。</p>
区域の整備 ・開発及び 保全の方針	<p>地区計画の目標を実現するために、低層住宅地地区、中層住宅地地区、沿道沿線地区及び駅前地区の4つの地区に区分し、地区の特性に応じた土地利用の方針、地区施設の整備方針、建築物等の整備方針及び緑化の方針に関する事項を次のとおり定める。</p> <p>①土地利用の方針 (低層住宅地地区) 低層住宅地としての良好な住環境と、緑豊かなうるおいのあるまちなみを形成する。 (中層住宅地地区) 既存中高層住宅と調和のとれた土地利用を誘導する。 (沿道沿線地区) 日常サービス施設の立地を許容しながら、周辺の低層住宅地地区に配慮した土地利用を誘導する。 (駅前地区) 駅前という立地を生かしながら、周辺の低層住宅地地区に配慮した、地区拠点にふさわしい賑わいのある土地利用を誘導する。</p> <p>②地区施設の整備方針 地区内における通過交通の抑制及び歩行者の安全性を図るため、既存道路の改良や新設の区画道路を整備する。 また、自転車歩行者専用道路を整備し、布佐駅を中心とした安全な交通動線を確保する。</p> <p>③建築物等の整備方針 敷地の細分化による日照や通風等の住環境の悪化を防止するとともに、防災性を向上させるため、建築物の敷地面積の最低限度及び壁面の位置の制限を定める。 また、緑を創出し、防犯性や防火性を高めるため、かき又はさくの構造の制限を定める。 (低層住宅地地区及び中層住宅地地区) 緑豊かでうるおいのある住環境を形成するため、建築物等の用途の制限を定める。 (沿道沿線地区) 隣接する低層住宅地地区等の環境に配慮するため、建築物等の用途の制限及び建築物の高さの最高限度を定める。 (駅前地区) 隣接する低層住宅地地区等の環境に配慮するため、建築物等の用途の制限を定める。</p> <p>④緑化の方針 宅地内の緑化を積極的に図るとともに、幹線道路沿道についても緑化を進め、緑あふれるうるおいのあるまちなみを形成する。</p>

地区施設の 配置及び規模	道 路	名 称		幅 員	延 長
		区画道路 1 号		8 m	約 1 0 0 m
		区画道路 2 号		8 m	約 2 5 6 m
		区画道路 3 号		6 m	約 1 1 0 m
		区画道路 4 号		6 m	約 1 3 5 m
		区画道路 5 号		6 m	約 1 9 5 m
		区画道路 6 号		6 m	約 1 6 7 m
		区画道路 7 号		6 m	約 2 2 5 m
		区画道路 8 号		9 m	約 1 8 9 m
		区画道路 9 号		6 m	約 5 3 m
		自転車歩行者専用道路 1 号		4 m	約 1 5 0 m
		自転車歩行者専用道路 2 号		4 m	約 2 2 9 m
		自転車歩行者専用道路 3 号		4 m	約 5 3 m
地区の 区 分	地区の 名 称	低層住宅地地区	中層住宅地地区	沿道沿線地区	駅前地区
	地区の 面 積	約 5. 7 h a	約 2. 1 h a	約 3. 3 h a	約 1. 6 h a
地区整備計画	建築物等に関する事項	次の各号に掲げる建築物は、建築してはならない。			
		(1) 神社、寺院、教会その他これらに類するもの (2) 公衆浴場	(1) 大学、高等専門学校、専修学校その他これらに類するもの (2) 神社、寺院、教会その他これらに類するもの (3) 公衆浴場	(1) ボーリング場、スケート場、水泳場その他これらに類する運動施設（建築基準法別表第 2（に）項第 3 号に規定するもの） (2) 自動車教習所 (3) 畜舎（建築基準法別表第 2（に）項第 6 号に規定するもの） (4) 工場（建築基準法施行令第 1 3 0 条の 6 に掲げる用途の建築物及び自動車修理工場を除く。）	(1) 店舗、飲食店その他これらに類するもの（建築基準法施行令第 1 3 0 条の 5 の 3 に掲げるもの）及び事務所で、その用途に供する部分の床面積の合計が 1,500 m ² を超えるもの (2) ボーリング場、スケート場、水泳場その他これらに類する運動施設（建築基準法別表第 2（に）項第 3 号に規定するもの） (3) 公衆浴場 (4) 自動車教習所 (5) 畜舎（建築基準法別表第 2（に）項第 6 号に規定するもの） (6) 工場（建築基準法別表第 2（に）項第 2 号に規定するもの） (7) 給油所
	建築物等の用途の制限				

建築物の敷地面積の最低限度	<p>165㎡。 ただし、敷地の一部が地区施設となった場合において、当該敷地が敷地面積の最低限度に満たなくなった敷地については、この限りでない。</p>			
建築物等の高さの最高限度	—	—	<p>10m (ただし、階段室、昇降機塔その他これらに類する建築物の屋上部分の水平投影面積の合計が当該建築物の建築面積の8分の1以内の場合においては、その部分の高さは、5mまでは、当該建築物の高さに算入しない。)</p>	—
壁面の位置の制限	<p>建築物の外壁又はこれに代わる柱の面から、道路境界線（すみ切り部分を除く。地区施設の道路の場合は、その道路境界の線。建築基準法第42条第2項の規定による道路の場合は、その中心線から水平距離2mの線。）までの距離は1.0m以上とする。ただし、別棟の物置、別棟の車庫及び建築基準法施行令第2条第1項第3号の規定による床面積に算入しないこととされる出窓については、この限りでない。</p>			
かき又はさくの構造の制限	<p>生け垣や樹木を基本とする。 フェンス等を設置する場合は、道路に面する部分については、透視可能な構造とする。ただし、高さが0.6m以下の基礎部分、門の両側部分（道路に面する部分の長さの合計が2.4m以下の部分。以下同じ。）については、この限りではない。 フェンス等の高さは、土留めに供する部分を除いて1.2m以下とする。なお、門（門柱・門扉）、門の両側部分については、この限りでない。 位置は、地区施設の道路境界の線以上に後退させるものとする。 ただし、本地区計画の決定告示時において、現に存するかき又はさく又は工事中のかき又はさくで当該規定に適合しない場合においては、この限りでない。</p>			
土地利用に関する事項	<p>都市計画道路3・5・23号(新木駅・布佐南線)に面した敷地は、道路に面する部分に、1本以上の樹木(1.5m以上)を植栽する。</p>	<p>都市計画道路3・5・23号(新木駅・布佐南線)に面した敷地は、道路に面する部分に、1本以上の樹木(1.5m以上)を植栽する。</p>	<p>都市計画道路3・5・15号(根戸新田・布佐下線)、3・5・23号(新木駅・布佐南線)、主要地方道千葉竜ヶ崎線に面した敷地は、道路に面する部分に、1本以上の樹木(1.5m以上)を植栽する。</p>	<p>都市計画道路3・5・23号(新木駅・布佐南線)に面した敷地は、道路に面する部分に、1本以上の樹木(1.5m以上)を植栽する。</p>

平成19年2月23日決定 市告示第26号

2 計画図



II 地区計画の運用基準

1 建築物等の用途の制限について

建築基準法とは別に、地区計画により建ててはいけない建物の用途は、以下のとおりです。

地区区分	建ててはいけない建物		
低層住宅地地区	<ul style="list-style-type: none"> ■神社、寺院、教会 その他これらに類するもの 		
中層住宅地地区	<ul style="list-style-type: none"> ■公衆浴場 	<ul style="list-style-type: none"> ■大学、高等専門学校、専修学校等 	
沿道沿線地区			<ul style="list-style-type: none"> ■ポーリング場等^{※1}
駅前地区	<ul style="list-style-type: none"> ■公衆浴場 		<ul style="list-style-type: none"> ■自動車教習所 ■畜舎^{※2} ■工場^{※3}
			<ul style="list-style-type: none"> ■店舗、飲食店、事務所等^{※4} ■工場^{※5} ■給油所

※1 ポーリング場等…建築基準法別表第2（に）項第3号に規定するものを指し、ポーリング場、スケート場、水泳場、スキー場、ゴルフ練習場及びバッティング練習場です。

※2 畜舎…建築基準法別表第2（に）項第6号に規定するものを指し、床面積の合計が15㎡を超える畜舎です。

※3 工場…建築基準法施行令第130条の6に掲げる用途の建築物である、パン屋、米屋、豆腐屋、菓子屋その他これらに類する食品製造業を営むもの（ただし、原動機を使用する魚肉の練製品の製造及び糖衣機を使用する製品の製造を除く）で、かつ作業場の床面積の合計が50㎡以内のもので、原動機を使用する場合にあっては、その出力の合計が0.75Kw以下のものを除く工場です。また、自動車修理工場も除きます。

※4 店舗、飲食店、事務所等…理髪店、洋服店、パン屋、学習塾、物品販売業、銀行の支店などの店舗、飲食店（具体的には、建築基準法施行令第130条の5の3に掲げるもの）及び事務所で、その用途に供する部分の床面積の合計が1,500㎡を超えるものです。

※5 工場…※3で示す建築制限する工場に加え、自動車修理工場も建築できません。

《解説》

建築可能な用途については、基本的には用途地域ごとに建築基準法で定められていますが、地区の特性を踏まえ、さらに地区計画によって用途を限定しています。

ただし、本項目が我孫子市地区計画の区域内における建築物の制限に関する条例に規定され、その施行の際すでに存する建築物で、本項目に適合しない用途の建築物については、「建築物等の用途の制限」は適用されません。（建築基準法第3条第2項に規定）

建築物の敷地が地区計画を定めた地区外にまたがる場合は、敷地面積の過半が地区内にある場合のみ制限が適用されます。（我孫子市地区計画の区域内における建築物の制限に関する条例第11条に規定）

また、市長が公益上必要な建築物でやむを得ないと認めて許可したものは、この制限は適用されません。（我孫子市地区計画の区域内における建築物の制限に関する条例第12条に規定）

2 建築物の敷地面積の最低限度について

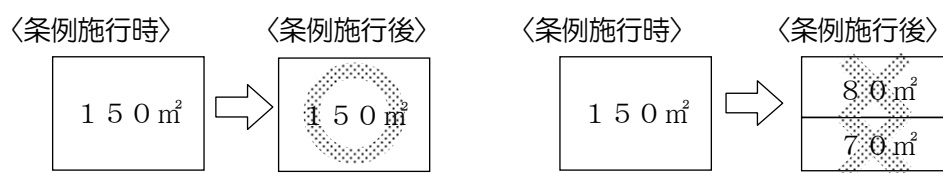
地区区分	建築物の敷地面積の最低限度
全ての地区	165㎡

《解説》

本地区区においては、敷地面積の最低限度を165㎡（約50坪）と定めます。これは、敷地の細分化による景観や日照、通風などの住環境の悪化を防止するとともに、一定の空地を確保して、ゆとりある住宅地の形成を図るために定めるものです。

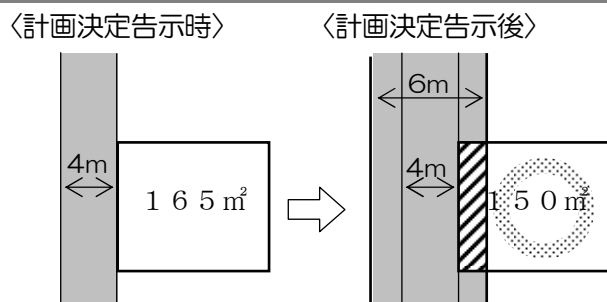
ただし、次の①から③のいずれかに該当する場合には、この制限は適用されません。

- ① 本項目が我孫子市地区計画の区域内における建築物の制限に関する条例に規定され、その施行の際にすでに165㎡未満であった敷地。（同条例第8条に規定）
 しかし、敷地を分割して建築物を建てることはできません。

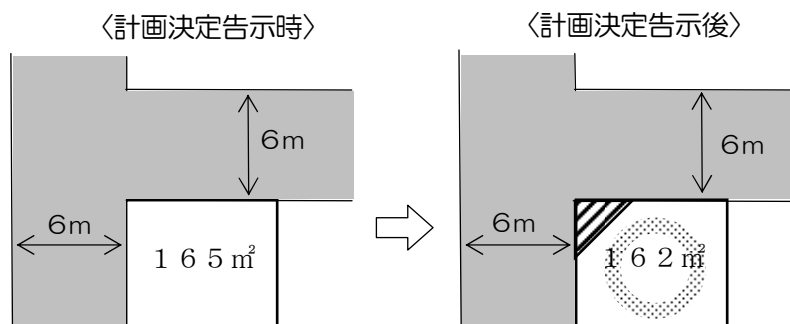


- ② 本地区区計画の地区施設として用地を提供したため、165㎡未満となる敷地。
 ※地区施設である道路の交差点のうち必要な部分には、すみ切りも設けます。

●地区施設である道路として用地を提供する場合

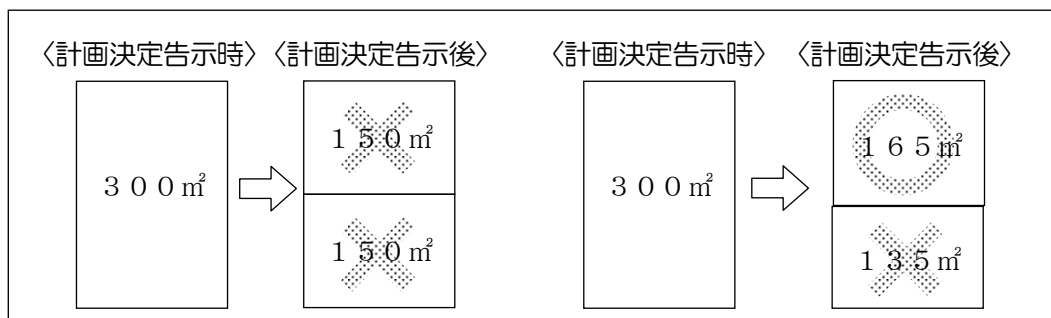


●すみ切り（地区施設である道路の一部）として用地を提供する場合

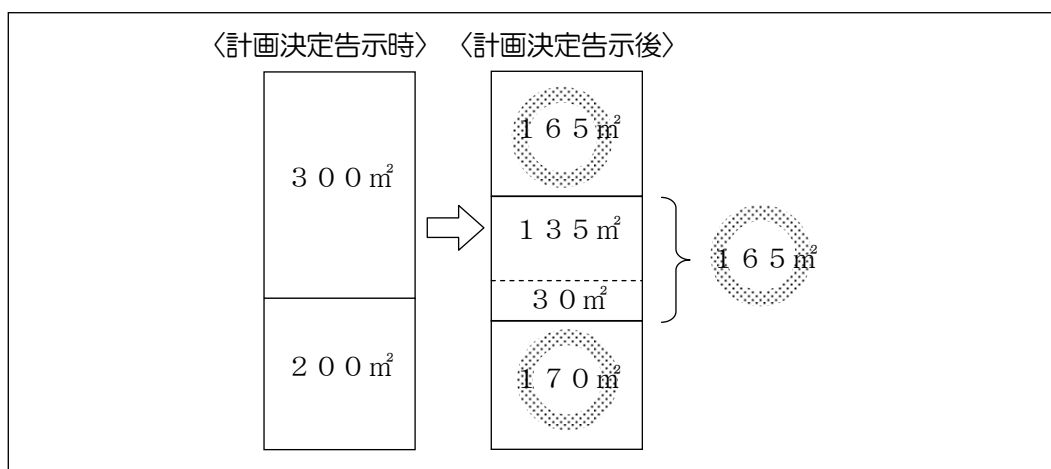


③ 市長が公益上やむを得ないと認めて許可したもの。(我孫子市地区計画の区域内における建築物の制限に関する条例第 12 条に規定)

この定めにより、計画決定告示後に敷地分割によって生じた 165㎡未満の土地は、単独では建築物を建築することはできません。



ただし、隣接する別の土地と一体的に利用すれば、建築物を建築することができます。



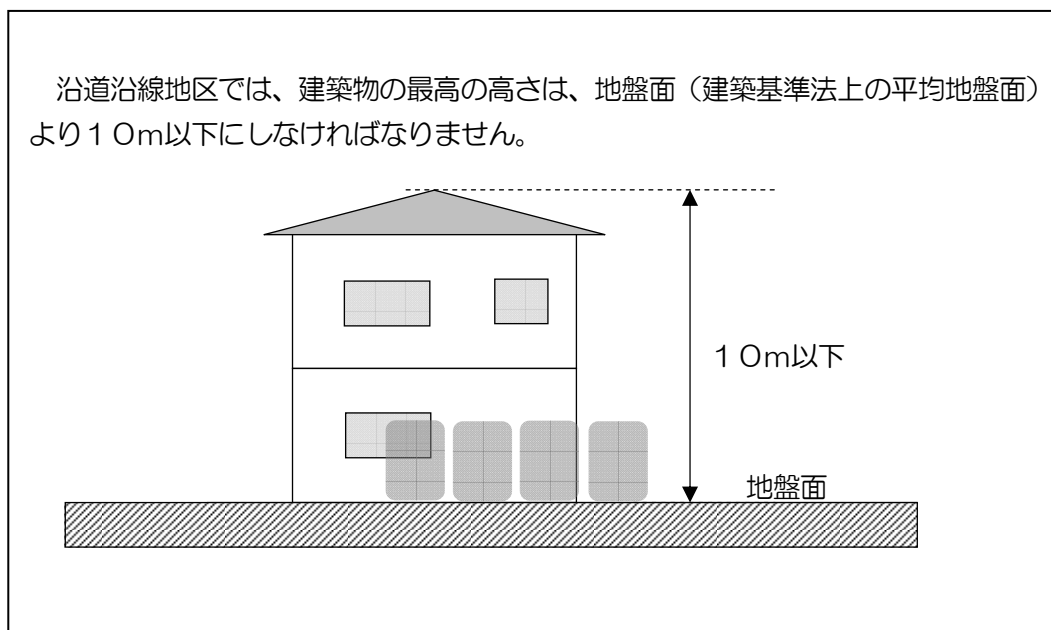
3 建築物等の高さの最高限度について

地区区分	建築物等の高さの最高限度
沿道沿線地区	<p>10m</p> <p>(ただし、階段室、昇降機塔その他これらに類する建築物の屋上部分の水平投影面積の合計が当該建築物の建築面積の8分の1以内の場合においては、その部分の高さは、5mまでは、当該建築物の高さに算入しない。)</p>
その他の地区	(地区計画での制限なし)

《解説》

沿道沿線地区においては、建築物の高さの最高限度を10mと定めます。これは、周辺の既成住宅地の住環境に配慮し定めるものです。

なお、本地区計画とは別の制限として、低層住宅地地区では、用途地域によって、建築物の高さの最高限度が10mと定められています。また、中層住宅地地区、沿道沿線地区、駅前地区では、高度地区が指定されており、これらの地区はすべて第1種高度地区が適用されます。



4 壁面の位置の制限について

地区区分	壁面の位置の制限
全ての地区	○建築物の外壁又はこれに代わる柱の面から、道路境界線*までの距離は1.0m以上とする。

※道路境界線とは…

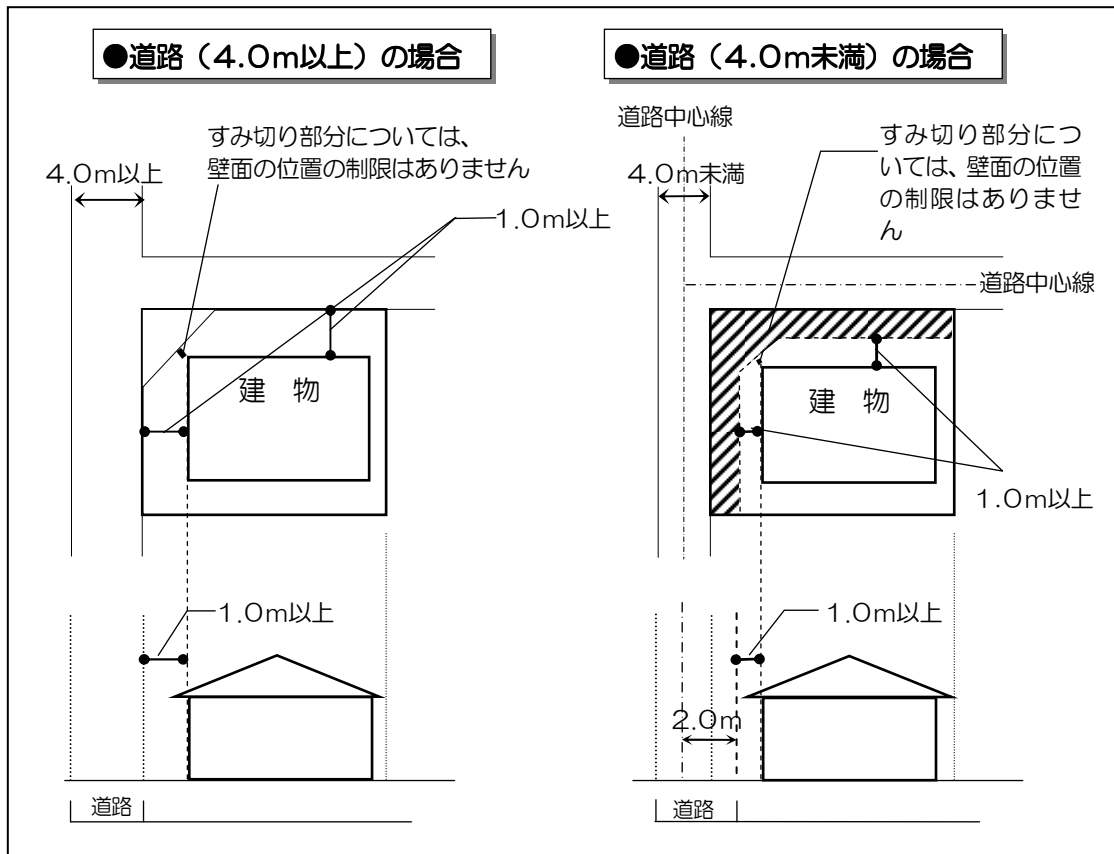
- ・ 地区施設の道路の場合 → その道路境界の線
- ・ 建築基準法第42条第2項の規定による道路(4m未満)の場合 → その中心線から水平距離2mの線
- ・ 建築基準法第42条第1項の規定による道路(4m以上)の場合 → その道路敷きと敷地の境界線

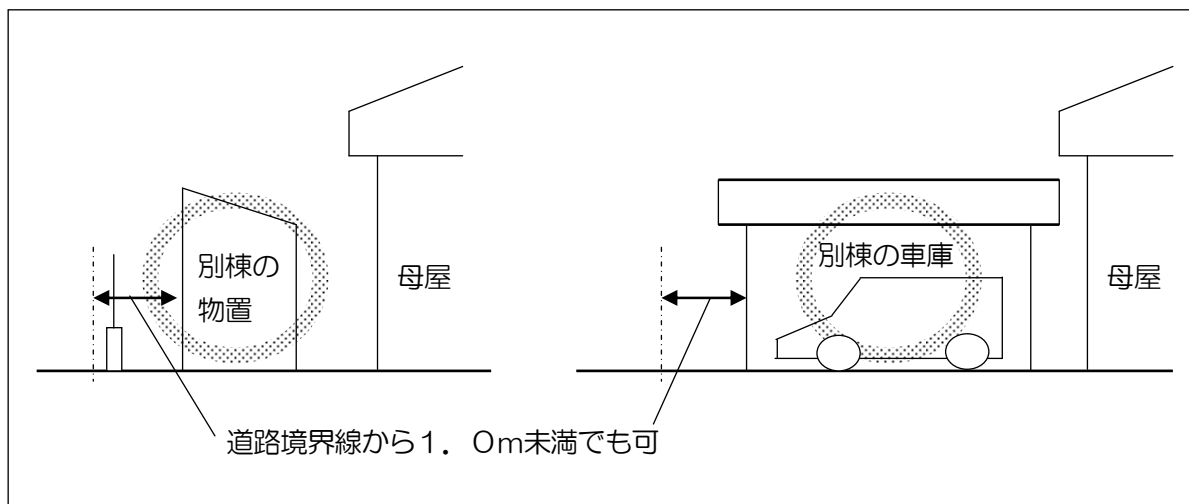
《解説》

建物から敷地境界までの距離を定めて空間をつくることで、道路際に緑を植えるなどゆとりの空間を確保するとともに、火災時の延焼・類焼の防止を図るという考え方に基いて指定するものです。

ただし、道路境界線のうちすみ切り部分からは、壁面の位置の制限はありません。また、別棟の物置、別棟の車庫についても、この制限は適用されません。

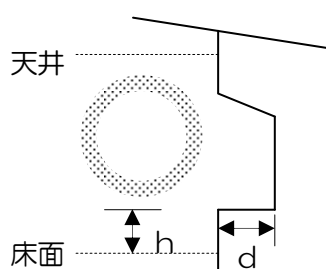
なお、本項目が我孫子市地区計画の区域内における建築物の制限に関する条例に規定され、その施行の際にすでに存する建築物の壁面の位置が、本項目に適合しない場合については、「壁面の位置の制限」は適用されません。(建築基準法第3条第2項に規定)





建築基準法施行令第2条第1項第3号の規定による床面積に算入しないこととされる出窓(次の①～③各号のすべてに該当するもの)についても、壁面の位置の制限は適用されません。

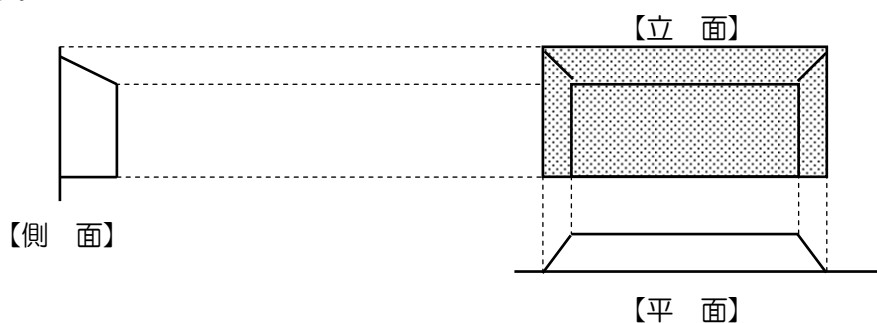
- ①床面から出窓の下端までの高さが、30cm以上であること
- ②周囲の外壁面からの水平距離が、50cm以上突き出していないこと
- ③見付け面積の1/2以上が窓であること



$h \geq 30 \text{ cm}$ 、 $d < 50 \text{ cm}$ かつ見付け面積の1/2以上が窓であるもの

〔h：下端の床面からの高さ
d：周囲の外壁面からの水平距離〕

見付け面積の取り方は、下の図(室内側からみたもの)の網掛け部分の面積(鉛直投影面積)になります。



ただし、次の各号に該当するものは、出窓とは認められません。

- ① 当該部分が屋根と一体となっており、下屋でないもの
- ② 当該部分の天井が室内の天井の高さ以上にあるもの
- ③ 相当部分が棚等の物品の保管や格納の用途のもの
- ④ 当該部分の下に地袋を有しているもの
- ⑤ その他特殊な形状のもの又は床としての機能を有するもの

5 かき又はさくの構造の制限について

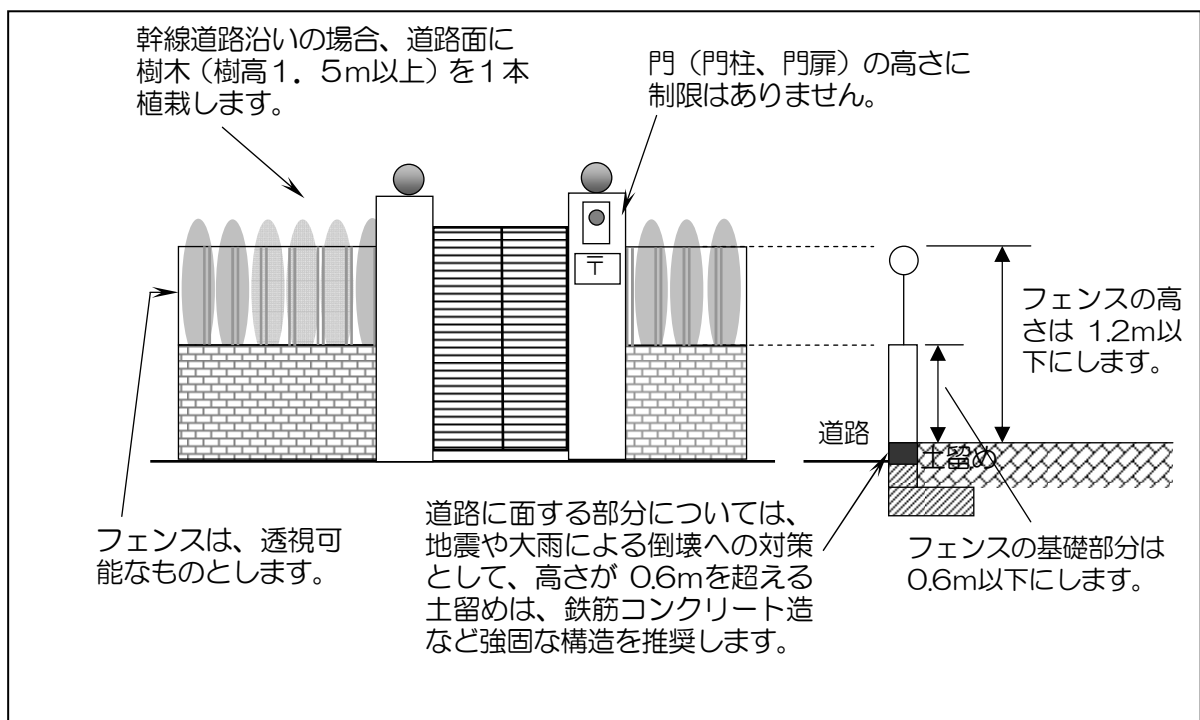
地区区分	かき又はさくの構造の制限
全ての地区	<ul style="list-style-type: none"> ○生け垣や樹木を基本とします。 ○フェンス等を設置する場合は、道路に面する部分については、透視可能な構造とします。ただし、高さが0.6m以下の基礎部分、門の両側部分（道路に面する部分の長さの合計が2.4m以下の部分。）については、この限りではありません。 ○フェンス等の高さは、土留めに供する部分を除いて、1.2m以下とします。なお、門（門柱・門扉）、門の両側部分については、この限りではありません。 ○位置は、地区施設の道路境界の線以上に後退させるものとします。 ○本地区計画の決定告示時において、現に存するかき又はさく又は工事中のかき又はさくで当該規定に適合しない場合においては、この限りではありません。

《解説》

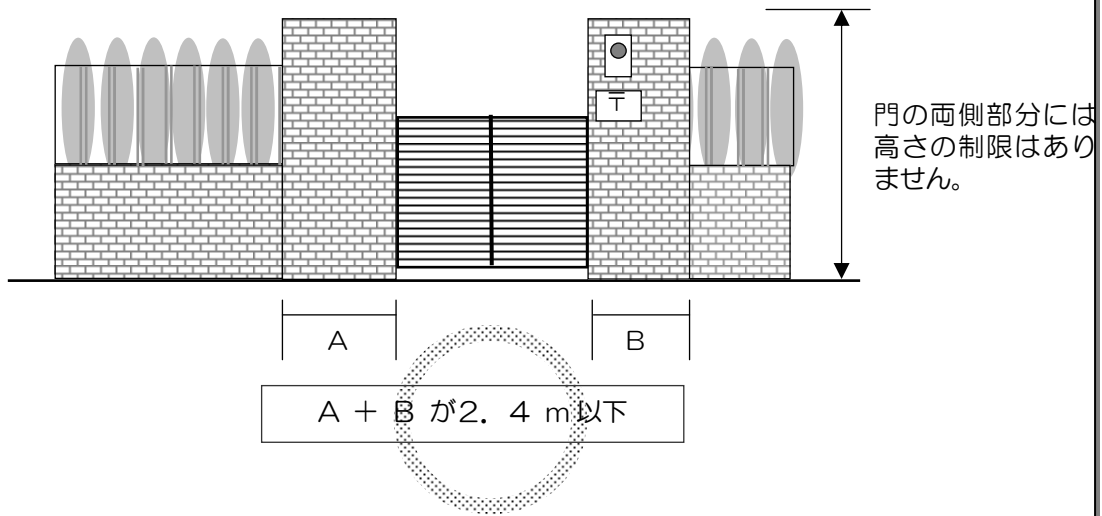
敷地内（道路ぎわ）に生け垣等を施すことにより、緑豊かな心地よいまちなみづくりをめざします。やむを得ずフェンス等を設置する場合には、道路側については透視可能なフェンスにする必要があります。

地区施設となる部分には、かき又はさくを新しく設置することはできません。

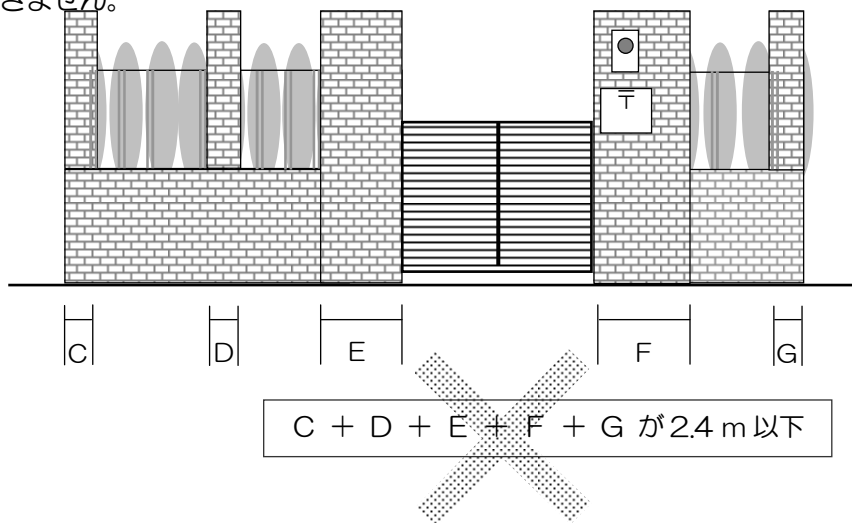
本地区計画の決定告示時においてすでに設置されているか工事中のかき又はさくについては、この制限は適用されません。



門の両側部分については、道路に面する長さの合計が2.4m以下の部分では、透視可能な構造でなくてもかまいません。算出方法は、次のようになります。

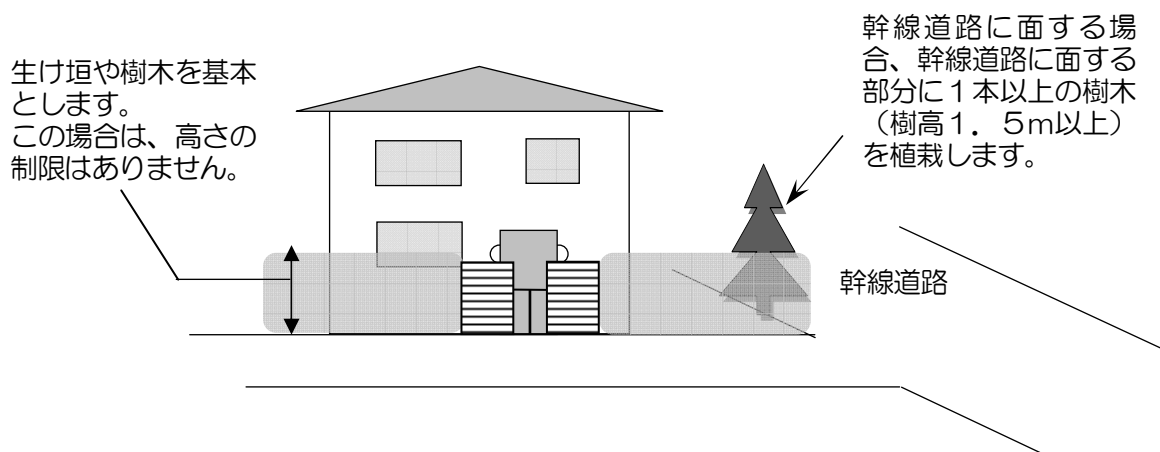


注意 以下の場合は、C、D、Gの部分が門の両側部分にあたらないため、設置することができません。



6 土地利用に関する事項について

地区区分	土地利用に関する事項
全ての地区	<p>○幹線道路（都市計画道路3・5・15号線、3・5・23号線、主要地方道千葉竜ヶ崎線）に面した敷地では、幹線道路に接する部分に1本以上の樹木（1.5m以上）を植栽します。</p>



■生け垣や樹木の管理のお願い

道路に面する部分への生け垣や樹木の植栽は、緑豊かな心地よいまちなみづくりに重要です。また、地区の皆さんが共有できる財産とも言えるものです。

これらの樹木等は敷地内へ施していただくとともに、道路部分への枝の張り出しや落ち葉への対応も所有者の方をお願いしています。

お互い安全で管理の行き届いた気持ちのよい空間づくりに御協力をお願いします。

Ⅲ 届出の手続きについて

1 届出の必要な行為について

- ・ 地区計画区域内で次の行為を行う場合は、建築確認申請の有無を問わず、工事着手の30日前までに、我孫子市長への届出が必要です。

○土地の区画・形質の変更	…	切土、盛土、道路・宅地の造成など
○建築物の建築	…	新築、増築、改築、移転
○工作物の建設	…	広告看板の設置、かき又はさくの新設 など
○建築物等の用途の変更		

2 届出先について

- ・ 別紙の届出書（正本と副本の2通）に、必要な図書を添付し、我孫子市役所都市部都市計画課まで提出してください。
- ・ なお、建築確認申請を必要とする場合は、都市計画課から返却された届出書の副本（受理書）を建築確認申請書に添付して申請してください。

3 届出に必要な書類について

- 届出に必要な書類は、次の4種類です。

①届出書	… 都市計画課が用意している様式（後のページにもあります）に、必要な事項を記入したもの。 次ページの記入例を参考に、記入してください。
②位置図	… 1/2500程度の行為を行う場所がわかる図面。 （1/2500の地形図は、行政情報資料室で有償でコピーできます。）
③委任状	… 代理人による届出の場合にのみ必要です。
④設計図書	… 行為の種類に応じて、下表に示した図面を添付してください。

□届出に必要な設計図書

行為の種類	添付する図面の名称	縮尺	留意事項など
○土地の区画・ 形質の変更	区域図	1/1,000以上	当該土地の区域及び当該土地の周辺の公共施設等を表示
	設計図	1/100以上	造成計画平面図、構造図、断面図など
○建築物の建築 ○工作物の建設 ○建築物等の用途の変更	配置図	1/100以上	敷地内における建築物（かき・さくを含む）又は工作物の位置を表示する
	平面図	1/50以上	各階のもの
	立面図	1/50以上	2面以上
	かき又はさくの構造図	1/100以上	かき又はさくの側面図 （必要に応じて断面図）

※その他、必要に応じて参考となるべき事項を記載した図書を添付してください。

（壁面線後退部分詳細図、公図、求積図、謄本等）

□届出書の記入例

地区計画の区域内における行為の届出書

平成〇〇年〇〇月〇〇日

我孫子市長 あて

届出者 住所 我孫子市〇〇 〇丁目〇番〇号
 氏名 我孫子 太郎 印
 電話 〇〇-〇〇〇〇-〇〇〇〇
 代理人 住所 我孫子市〇〇 〇丁目〇番〇号
 氏名 〇〇建築設計事務所
 電話 〇〇-〇〇〇〇-〇〇〇〇

都市計画法第 58 条の 2 第 1 項の規定に基づき、

- 土地の区画形質の変更
- 建築物の建築又は工作物の建設
- 建築物等の用途の変更
- 建築物等の形態又は意匠の変更
- 木竹の伐採

について、下記により届け出ます。

記

- 1 行為の場所
- 2 行為の着手予定日
- 3 行為の完了予定日
- 4 設計又は施行方法

我孫子市新々田〇〇〇番地

平成〇〇年〇〇月〇〇日

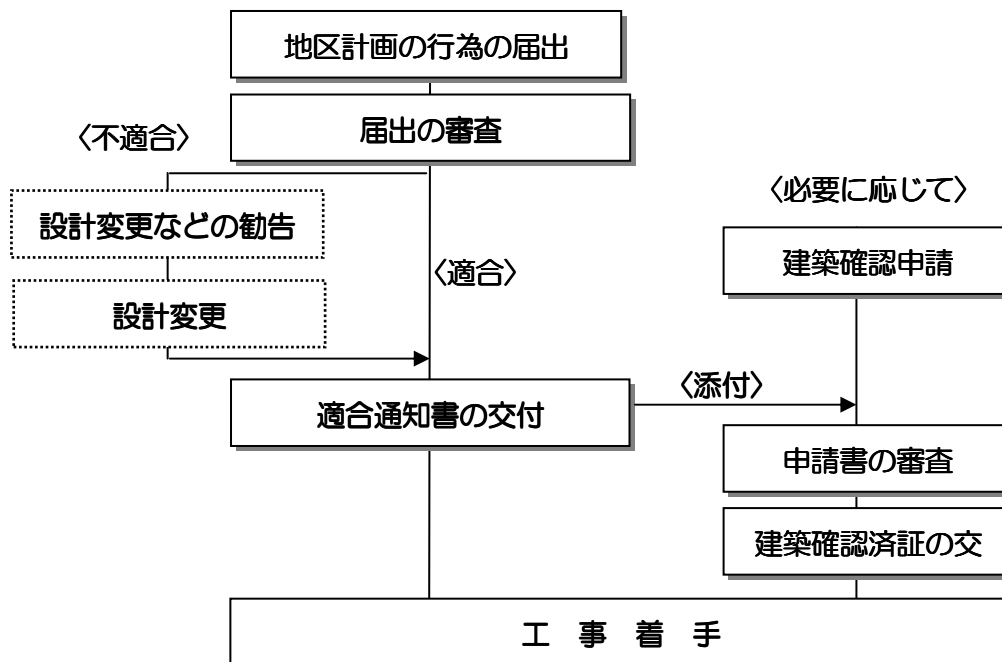
平成〇〇年〇〇月〇〇日

(1) 土地の区画形質の変更		区域の面積 m ²			
㊦ 建築物の建築又は 工作物の建設	□ 設計の概要	(イ) 行為の種別 (建築物の建築・工作物の建設) (新築) 改築・増築・移転			
			届出部分	届出以外の部分	合計
		(i) 敷地面積			165.24 m ²
		(ii) 建築又は建設面積	65.31 m ²	0 m ²	65.31 m ²
		(iii) 延べ面積	133.78 m ²	0 m ²	133.78 m ²
(iv) 高さ 地盤面から 7.94 m	(v) 用途 専用住宅				
	(vi) かき又はさくの構造 生け垣とフェンス (基礎の一部 CB2 段積)				
(3) 建築物等の用途の変更	イ) 変更部分の延べ面積 m ²	(ロ) 変更前の用途	(ハ) 変更後の用途		
(4) 建築物等の形態又は意匠の変更	変更の内容				
(5) 木竹の伐採	伐採面積			m ²	

備考は裏面です。

IV 届出から工事着手までの事務の流れ

届出から工事着手までの流れは、次のようになります。



※届出後に、計画の変更により「設計又は施行方法」の内容が変更となる場合は、「地区計画の区域内における行為の変更届出書」を、その変更に係る行為に着手する30日前までに我孫子市長への届出が必要となりますので、その際は、事前に都市計画課までご相談ください。

工事着手後において、地区計画のルールに適合していないと認められる場合には、設計の変更その他の措置をお願いすることになりますので、十分ご注意ください。

地区計画の区域内における行為の届出書

平成 年 月 日

我孫子市長 あて

届出者 住所 _____
 氏名 _____ 印
 電話 _____
 代理者 住所 _____
 氏名 _____
 電話 _____

都市計画法第58条の2第1項の規定に基づき、

{ 土地の区画形質の変更
 建築物の建築又は工作物の建設
 建築物等の用途の変更
 建築物等の形態又は意匠の変更
 木竹の伐採 }
 について、下記により届け出ます。

記

- 1 行為の場所 我孫子市
- 2 行為の着手予定日 平成 年 月 日
- 3 行為の完了予定日 平成 年 月 日
- 4 設計又は施行方法

(1) 土地の区画形質の変更		区域の面積			m ²
㉔ 建築物の建築又は 工作物の建設	(イ) 行為の種別 (建築物の建築・工作物の建設) (新築・改築・増築・移転)				
	㉕ 設計の概要		届出部分	届出以外の部分	合計
		(i)敷地面積			m ²
		(ii)建築又は建設面積	m ²	m ²	m ²
		(iii)延べ面積	m ²	m ²	m ²
(iv)高さ 地盤面から m	(v)用途 (vi)かき又はさくの構造				
(3) 建築物等の用途の変更	(イ) 変更部分の延べ面積 m ²	(ロ) 変更前の用途 m ²	(ハ) 変更後の用途 m ²		
(4) 建築物等の形態又は意匠の変更	変更の内容				
(5) 木竹の伐採	伐採面積				m ²

備考

- 1 届出者が法人である場合においては、氏名は、その法人の名称および代表者の氏名を記載すること。
- 2 届出者の氏名（法人にあってはその代表者の氏名）の記載を自署で行う場合においては、押印を省略することができる。
- 3 建築物等の用途の変更について変更部分が二以上あるときは、各部分ごとに記載すること。
- 4 地区計画において定められている内容に照らして、必要な事項について記載すること。
- 5 都市計画法第12条の9に規定する内容を定めた地区整備計画の区域内における建築物の建築又は用途の変更については、次によること。
 - (1) 当該建築物の建築については、(2)(ロ)(iii)延べ面積欄の()の中に当該建築物の住宅の用途に供する部分の延べ面積を記載すること。用途の変更があわせて行われるときは、用途変更後の住宅の用途に供する部分の延べ面積を記載すること。
 - (2) 当該建築物の用途の変更については、(2)(ロ)(i)敷地面積の合計欄及び(2)(ロ)(iii)延べ面積の合計欄（同欄中の()は用途変更後の当該建築物の住宅の用途に供する部分の延べ面積の合計欄）についても記載すること。
- 6 同一の土地の区域について二以上の種類の行為を行おうとするときは、一の届出書によることができる。

地区計画の区域内における行為の変更届出書

平成 年 月 日

我孫子市長 あて

届出者 住所 _____
氏名 _____ 印
電話 _____
代理人 住所 _____
氏名 _____
電話 _____

都市計画法第58条の2第2項の規定に基づき、届出事項の変更について、下記により届け出ます。

記

1 当初の届出年月日 平成 年 月 日

2 変更の内容

3 変更部分に係る行為の着手予定日 平成 年 月 日

4 変更部分に係る行為の完了予定日 平成 年 月 日

備考

- 1 届出者が法人である場合においては、氏名は、その法人の名称および代表者の氏名を記載すること。
- 2 届出者の氏名（法人にあってはその代表者の氏名）の記載を自署で行う場合においては、押印を省略することができる。
- 3 変更の内容は、変更前及び変更後の内容を対照させて記載すること。

— 布佐駅南側地区 地区計画及び運用基準 —

地区計画やまちづくりについてのご質問、ご相談は、下記までお問い合わせください。

我孫子市都市部都市計画課都市計画担当

我孫子市我孫子1858番地

TEL 04-7185-1111 (代表)

2007. 2. 23発行